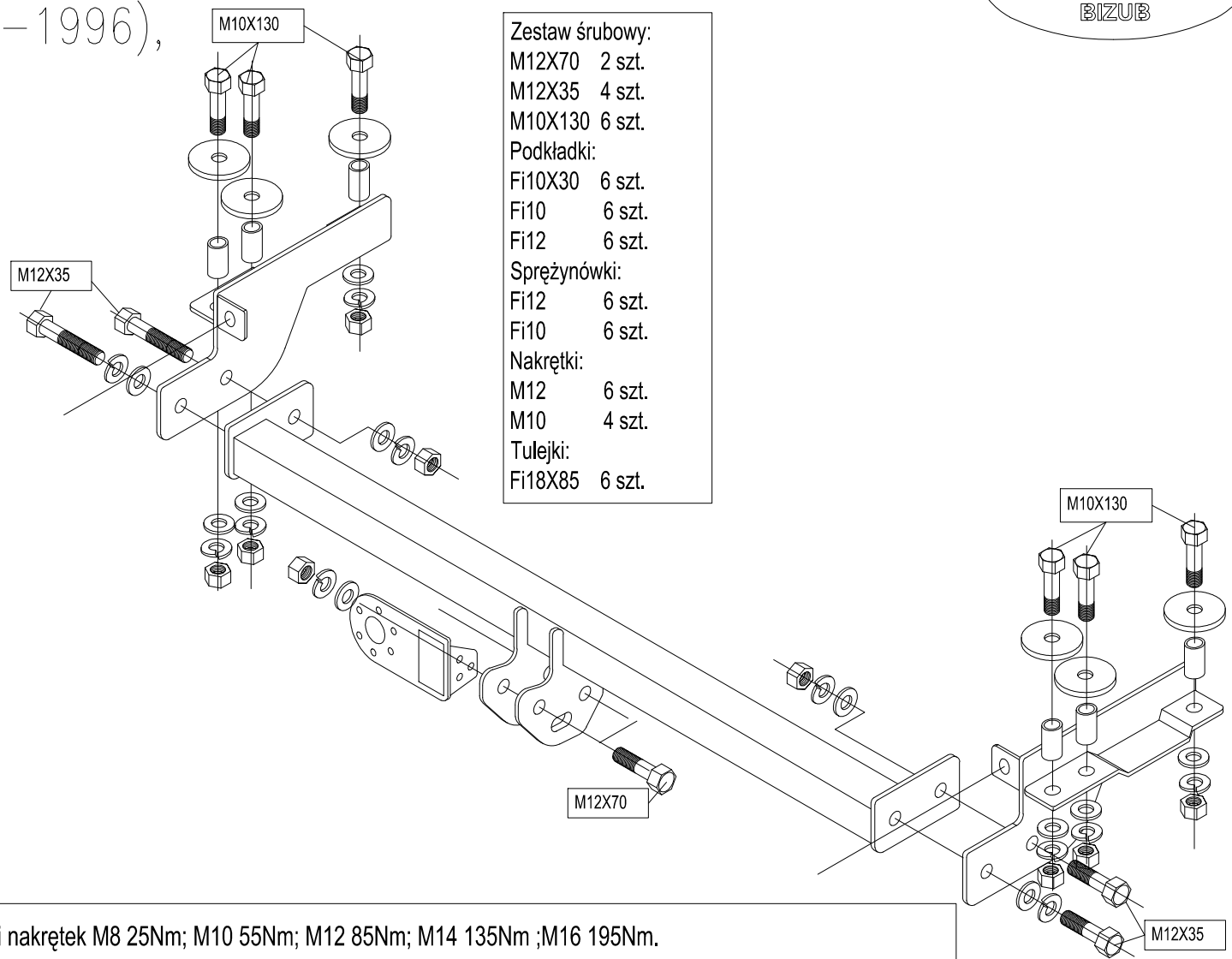


Volvo 850 (limuzyna),
(rok prod.1991–1996),
Nr kat.A27852.



- Zestaw śrubowy:
M12X70 2 szt.
M12X35 4 szt.
M10X130 6 szt.
Podkładki:
Fi10X30 6 szt.
Fi10 6 szt.
Fi12 6 szt.
Sprężynówki:
Fi12 6 szt.
Fi10 6 szt.
Nakrętki:
M12 6 szt.
M10 4 szt.
Tulejki:
Fi18X85 6 szt.

Moment skręcający dla śrub i nakrętek M8 25Nm; M10 55Nm; M12 85Nm; M14 135Nm ;M16 195Nm.