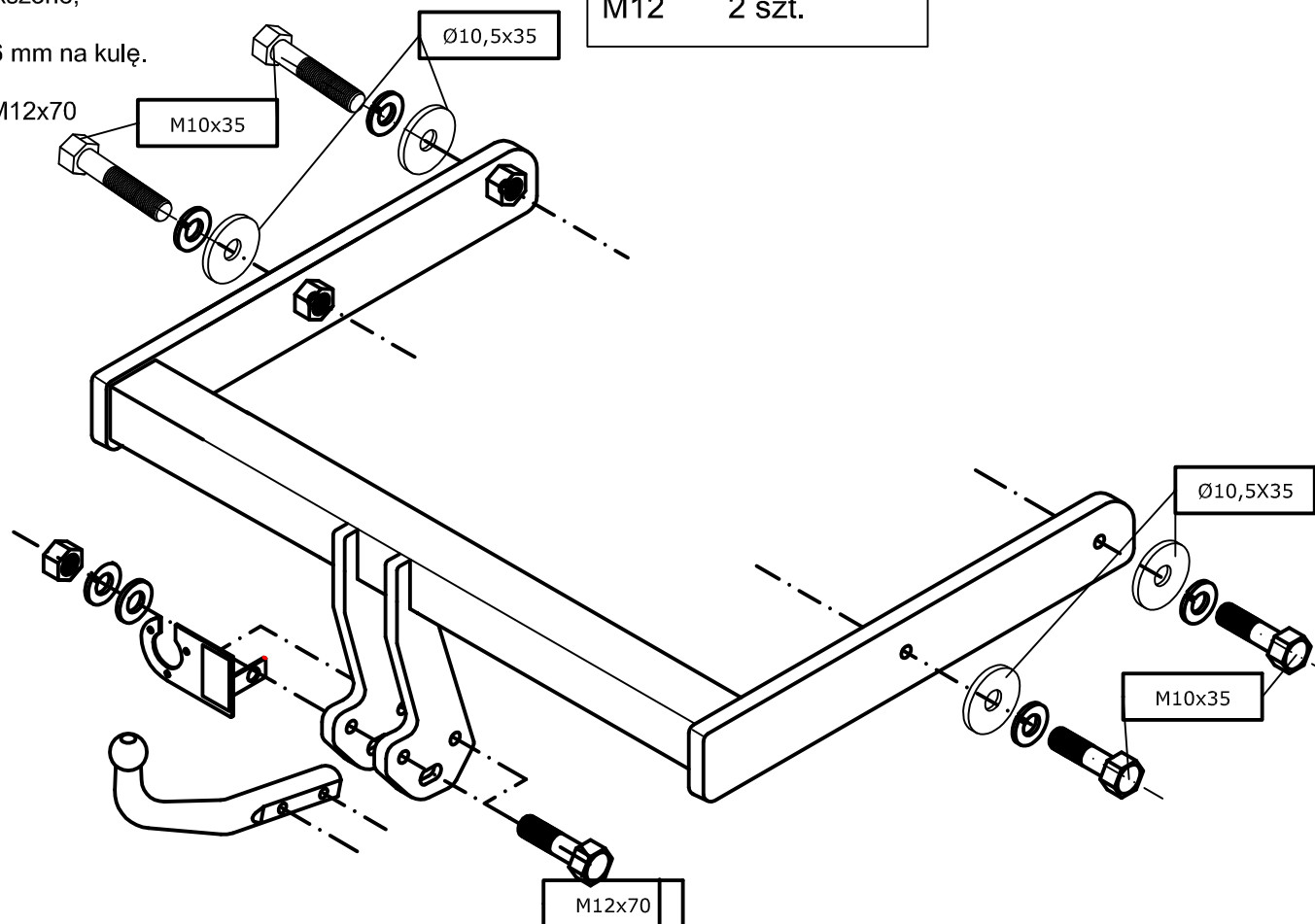


Skoda Fabia (5-d),  
(rok prod. 1999-),  
Nr kat. A24761/S.

Instrukcja montażu:

1. Wyszukać pod warstwą konserwacji cztery otwory z boku podłużnic.
2. Zdemontować tylne światła, zderzak i wzmocnienie zderzaka (wzmocnienie dalej nie będzie wykorzystywane).
3. Przykręcić hak kulowy na śruby M10x35 (podkładki powiększone, podkładki sprężyste).
4. Wykonać wycięcie w osi zderzaka od spodu o wym. 60x56 mm na kulę.
5. Zamontować zderzak i tylne światła .
6. Przykręcić kulę i blachę gniazdka elektrycznego śrubami M12x70 (podkładki, podkładki sprężyste, nakrętki).
7. Przykręcić wszystkie śruby momentami wg tabeli.
8. Podłączyć instalację elektryczną wg instrukcji fabrycznej samochodu.



Zestaw śrubowy:  
M12x70-8.8 2 szt.  
M10x35-8.8 4 szt.  
Podkładki:  
Ø13 2 szt.  
Ø10.5x35 4 szt.  
Podkładki sprężyste:  
Ø12,2 2 szt.  
Ø10,2 4 szt.  
Nakrętki:  
M12 2 szt.

BIZUB

Moment skręcający dla śrub i nakrętek M8 25Nm; M10 55Nm; M12 85Nm; M14 135Nm ;M16 195Nm.