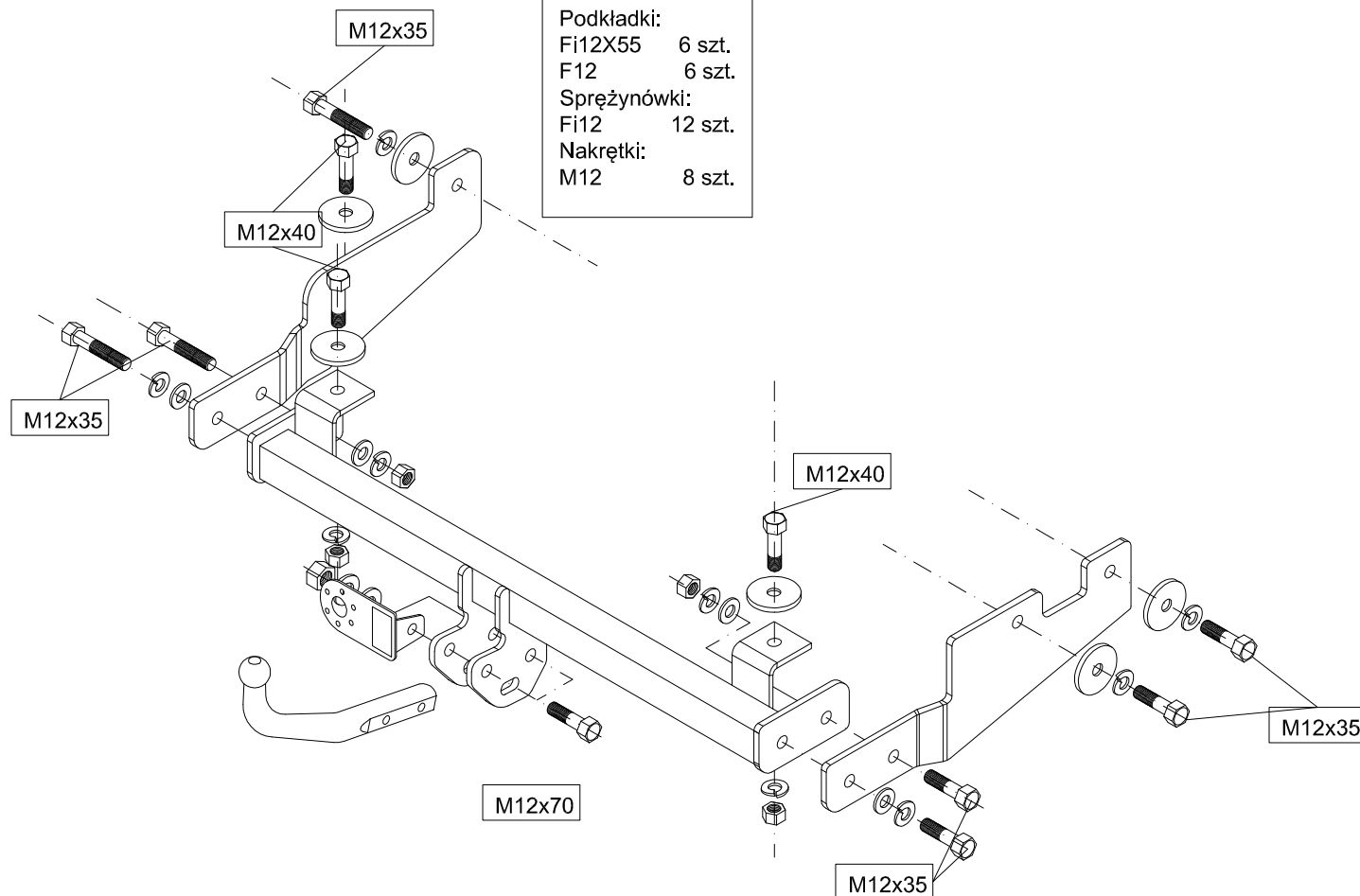


Seat Inca, rok prod: 11.1995-12.2003,  
Vw Caddy, rok prod: od 2004



Zestaw śrubowy:  
M12X70 2 szt.  
M12X35 3 szt.  
M12X40 3 szt.  
Podkładki:  
Fi12X55 6 szt.  
F12 6 szt.  
Sprężynówki:  
Fi12 12 szt.  
Nakrętki:  
M12 8 szt.



Moment skręcający dla śrub i nakrętek M8 25Nm; M10 55Nm; M12 85Nm; M14 135Nm ;M16 195Nm.