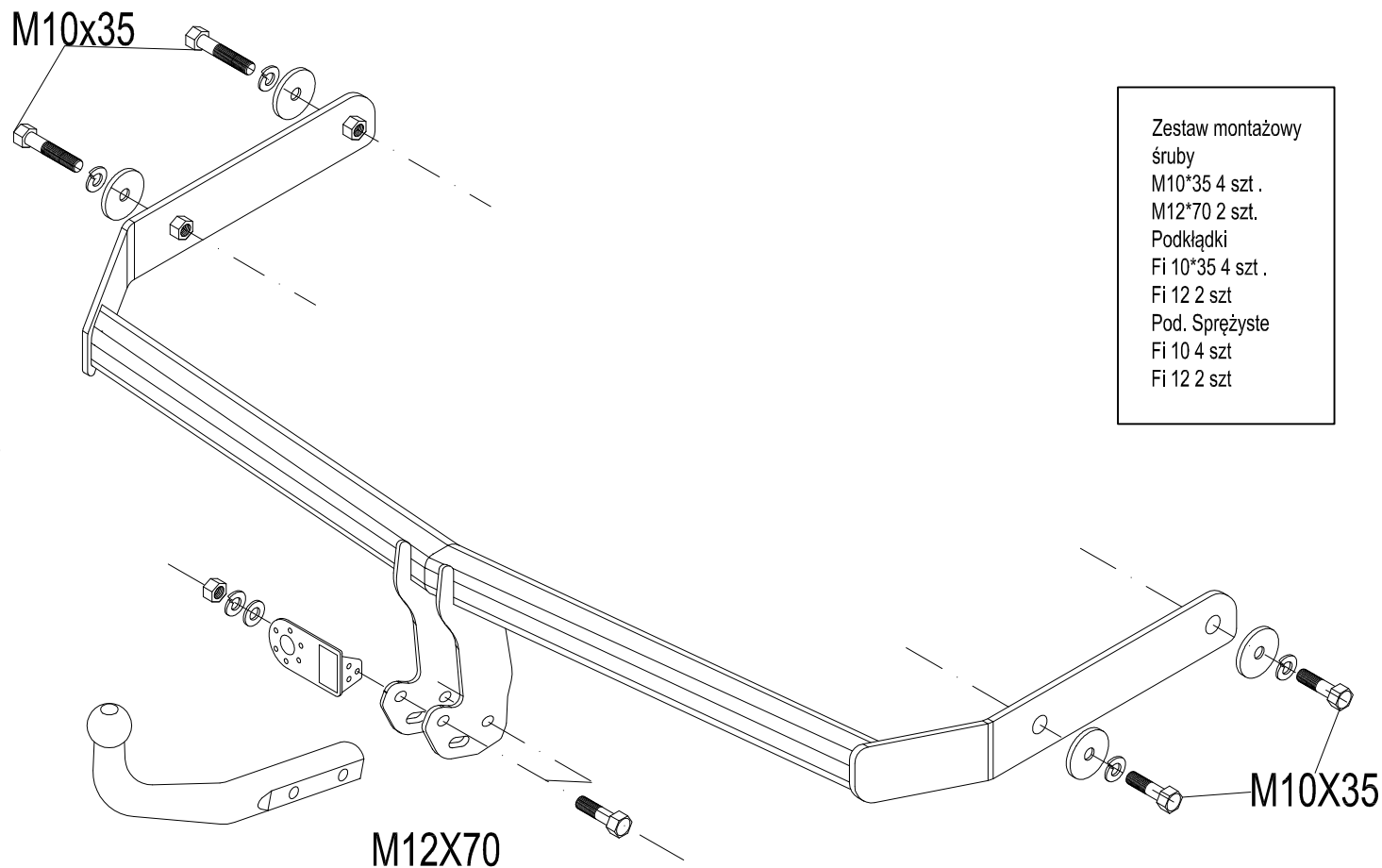




VOLKSWAGEN GOLF V (rok prod. od 2003-)
VOLKSWAGEN GOLF PLUS (rok prod od 2005-)
VOLKSWAGEN GOLF VI (lim rok prod od 2008-)
VOLKSWAGEN GOLF VI PLUS (rok prod od 2009-)

1. Odkręcić zderzak.
2. Odkręcić belkę zderzeniową
3. W otwory podłużnic wsunąć hak i poprzez technologiczne otwory w podłużnicy skręcić lekko śrubami M10*35 z podkładką powiększoną i sprężystą
4. Dokręcić wszystkie śruby z momentem wg tabeli.
5. Wykonać wycięcie pod wyjście łap haka
6. Podłączyć instalację elektryczną.
7. Zamontować zderzak.
8. Przykręcić kulę i blachę gniazda elektrycznego



Moment skręcający dla śrub i nakrętek M8 25Nm; M10 55Nm; M12 85Nm; M14 135Nm ;M16 195Nm.