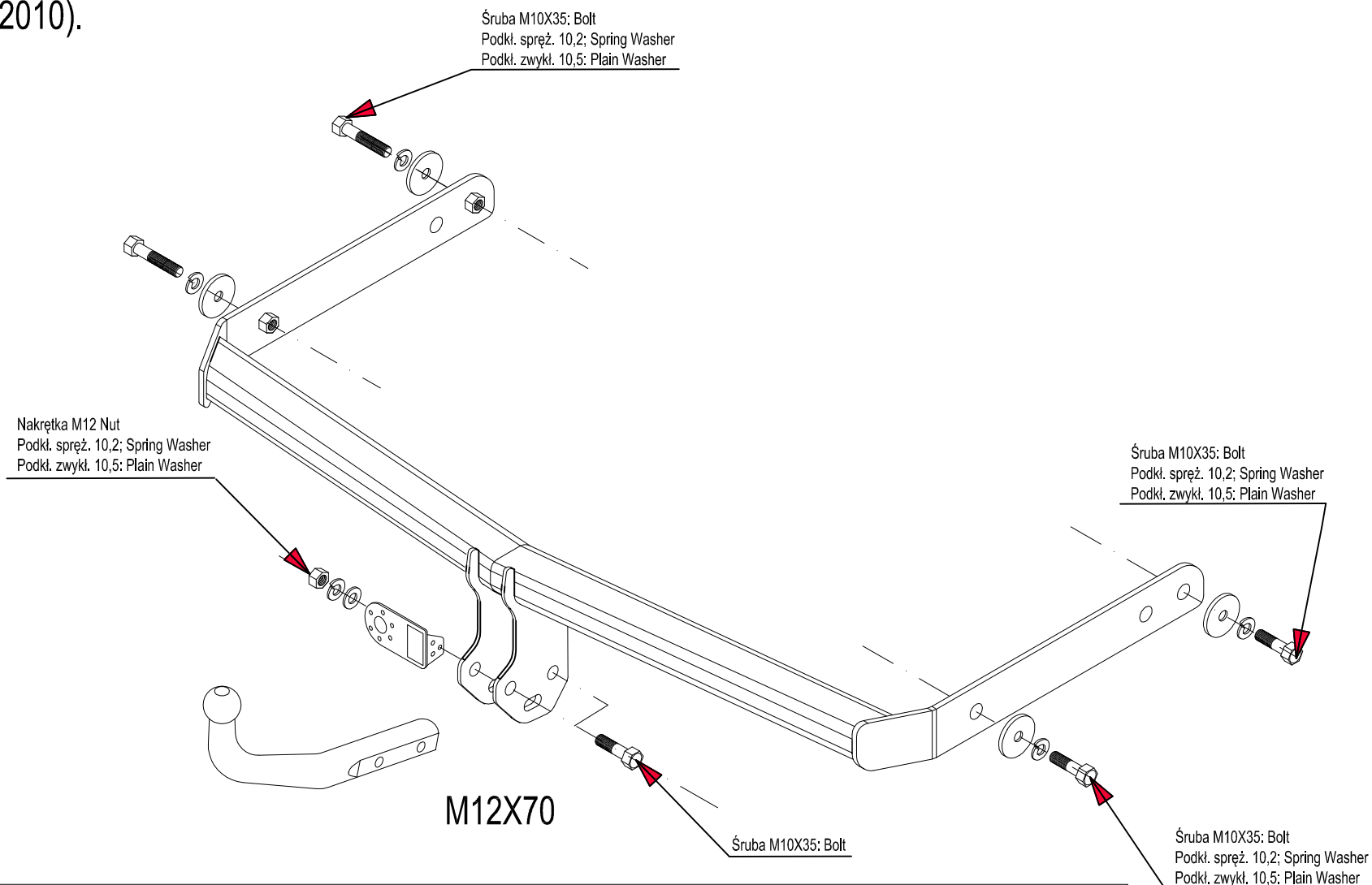


VOLKSWAGEN PASSAT (SEDAN + VARIANT)

(ROK PROD. OD 2005)

VOLKSWAGEN PASSAT (SEDAN + VARIANT BLUE MOTION)

(ROK PROD. OD 2010).



Moment skręcający dla śrub i nakrętek M8 25Nm; M10 55Nm; M12 85Nm; M14 135Nm ;M16 195Nm.