

## VOLKSWAGEN POLO HTB

2002 - 06.2009

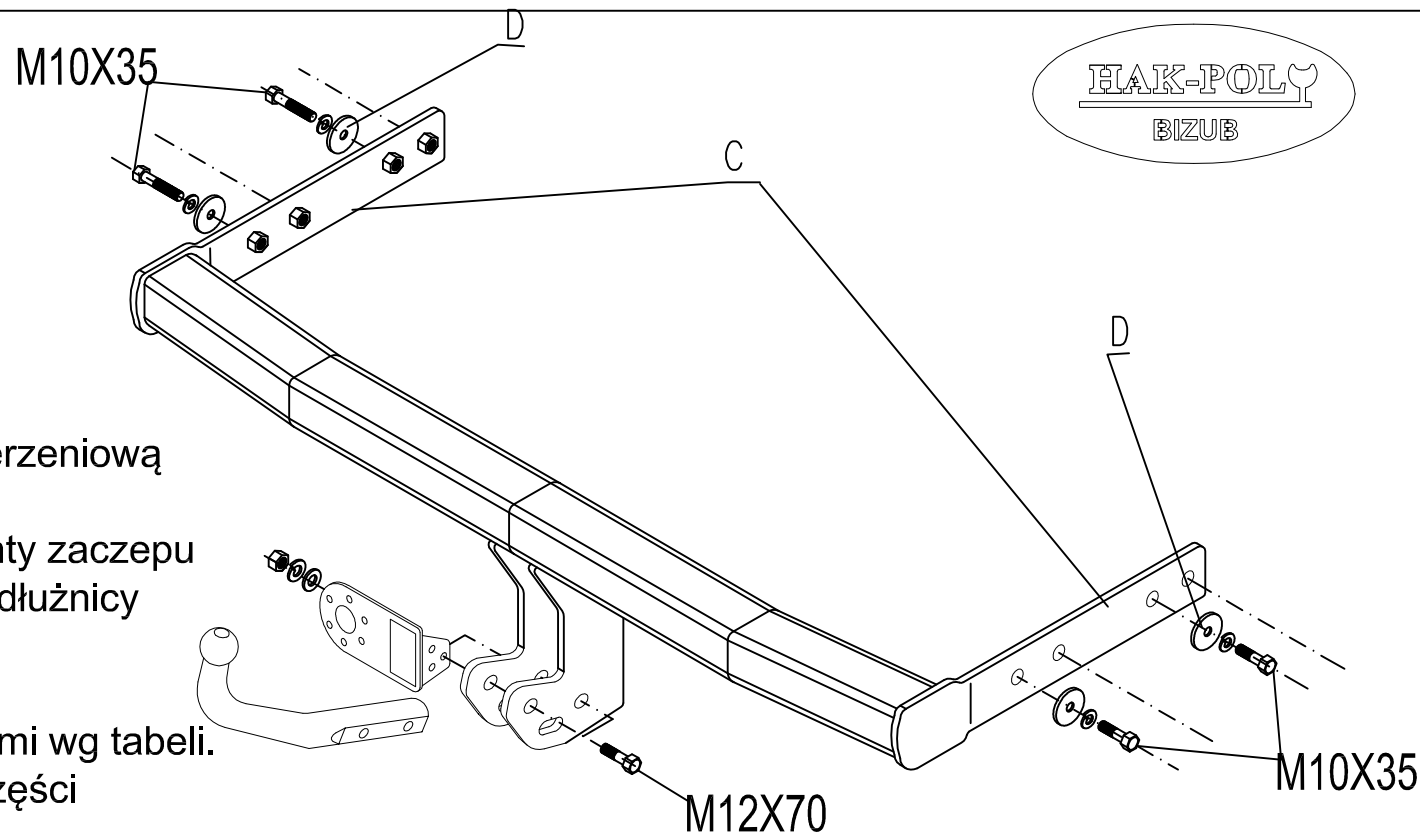
SEAT CORDOBA 01-2003

SEAT IBIZA 05.2002 -2008



### Instrukcja montażu:

1. Odkręcić zderzak.
2. Od tylnego pasa odkręcić belkę zderzeniową (nie będzie wykorzystywana).
3. W otwory podłużnic wsunąć elementy zaczepu C i przez otwory technologiczne w podłużnicy skręcić lekko śrubami M10x35-8.8 stosując podkładki D.
4. Dokręcić wszystkie śruby momentami wg tabeli.
5. Wykonać wycięcie w osi, w dolnej części zderzaka o wymiarach 40x50.
6. Zamontować zderzak.
7. Przykręcić kulę i blachę gniazdka elektrycz. śrubami M12x70-8.8.
8. Podłączyć instalację elektryczną wg instrukcji fabrycznej samochodu.



Moment skręcający dla śrub i nakrętek M8 25Nm; M10 55Nm; M12 85Nm; M14 135Nm ;M16 195Nm.