

Volvo S40 (4-d), (rok prod. 1996-06/2000),
Volvo V40 (combi), (rok prod. 1996-06/2000),

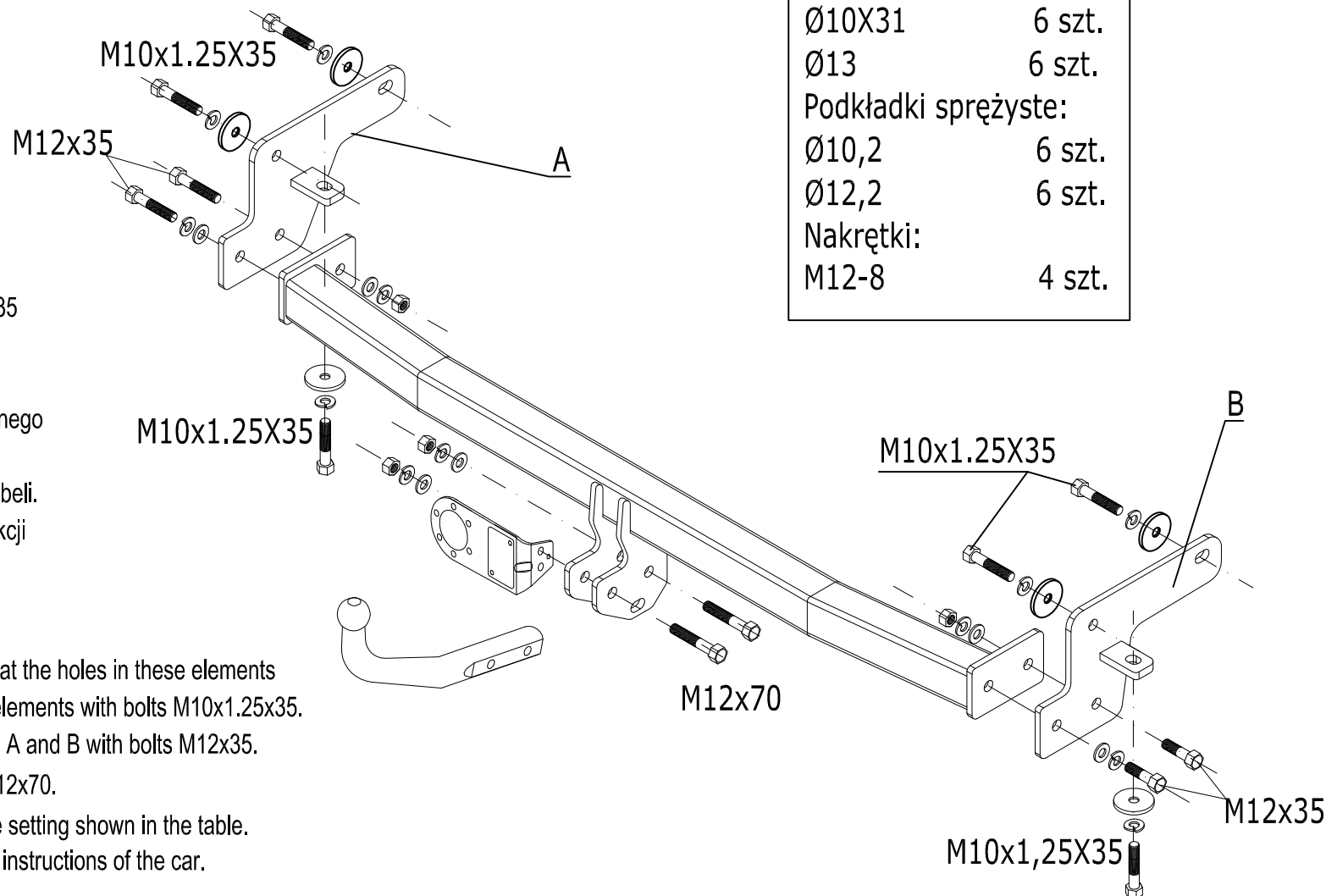
Zestaw śrubowy:
M12X70-8.8 2 szt.
M12X35-8.8 4 szt.
M10X1.25X35-8.8 6 szt.
Podkładki okrągłe zgr.:
Ø10X31 6 szt.
Ø13 6 szt.
Podkładki sprężyste:
Ø10,2 6 szt.
Ø12,2 6 szt.
Nakrętki:
M12-8 4 szt.

Instrukcja montażu:

1. Elementy A i B przyłożyć do podłużnic tak aby otwory w elementach i podłużnicach pokrywały się. Skręcić śrubami M10x1.25x35
2. Do elementów A i B przykręcić belkę główną śrubami M12x35.
3. Przykręcić kulę i blachę gniazdka elektrycznego śrubami M12x70.
4. Dokręcić wszystkie śruby momentem wg tabeli.
5. Podłączyć instalację elektryczną wg instrukcji fabrycznej samochodu.

Installation Instructions:

1. Put A and B elements to the stringers so that the holes in these elements and in the Stringers overlap. Screw these elements with bolts M10x1.25x35.
2. Screw slightly the main bar to the elements A and B with bolts M12x35.
3. Fix tow-ball and socket plate using bolts M12x70.
4. Tighten all the bolts according to the torque setting shown in the table.
5. Connect the electric wires according to the instructions of the car.



Wielkość momentu skręcającego dla śrub (8.8) i nakrętek:

Torque setting for bolts (8.8) and nuts:

M8 -25Nm; M10 - 50Nm; M12 - 85Nm; M14 - 135Nm; M16 - 195Nm

Nr części	Nazwa części	Ilość szt.	Materiał	Wytwarz.	Określ.	Nr rys. / Normy / Standard
Part no	Part name	Quantity	Material	Site	Weight	Drawings / Standard
Konstruktor						Typ samochodu
Projektant	G. Górecki					Volvo S40
Sprawdził	Z. Skiba					"Volvo S40" (combi)
Zatwierdził	Z. Skiba					(nr rys. 400000000)
Podzięk.						
1:1	Instrukcja montażu					