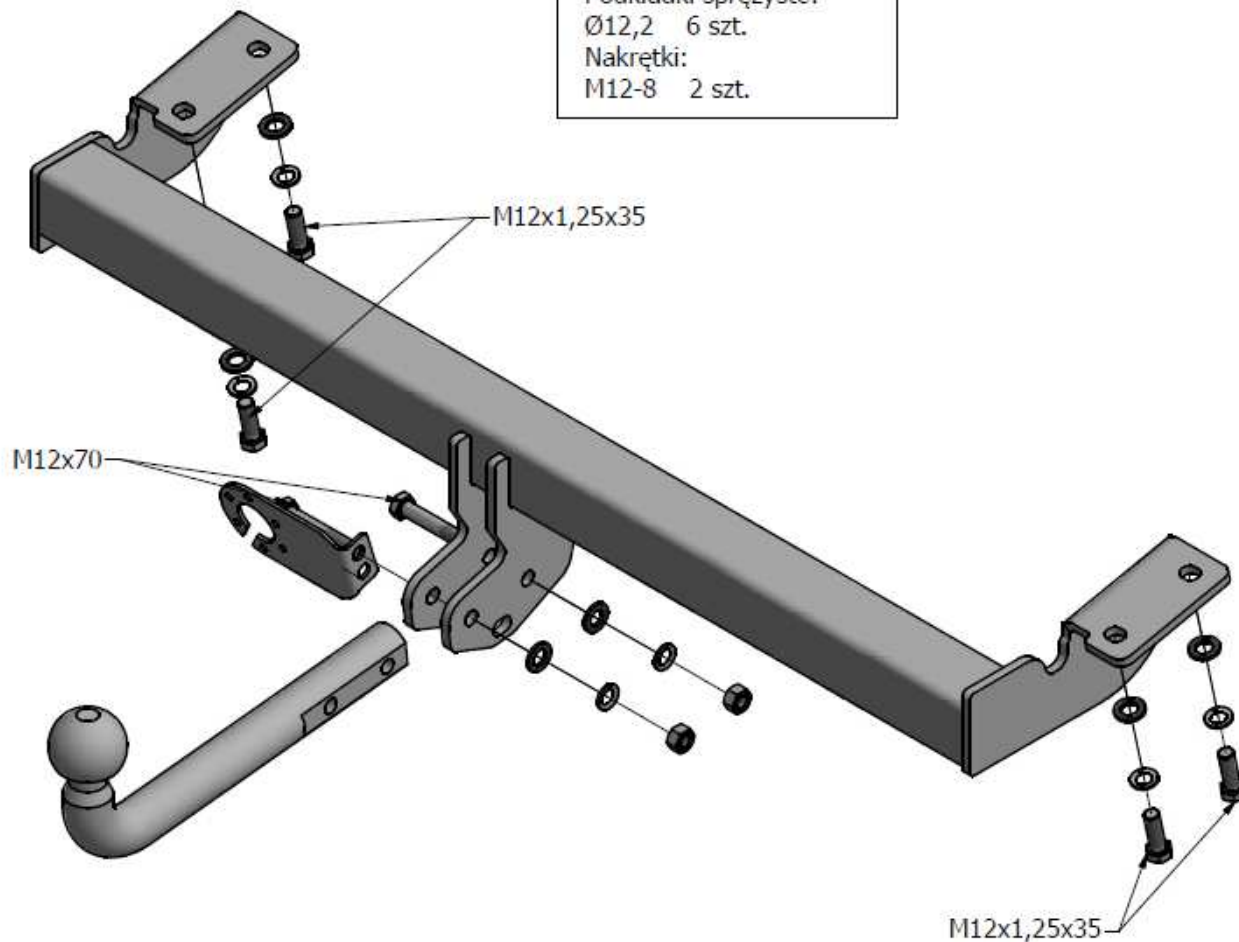


Yoyota Rav-4 (4x4), 3\5 drzwi Rok prod.: 2000-2005

Instrukcja montażu:

1. Odkręcić ucho transportowe z lewej strony z tyłu samochodu.
2. Przykręcić belkę haka do podłużnic śrubami M12x1,25x35 stosując podkładki, podkładki sprężyste.
3. Przykręcić kulę haka śrubami M12x70 (podkładki, podkładki sprężyste, nakrętki).
4. Dokręcić wszystkie śruby momentami wg tabeli.
5. Połączyć przewody elektr. wg instrukcji fabrycznej samochodu.

Zestaw śrubowy:
M12x70-8.8 2 szt.
M12x1,25x35-8.8 4 szt.
Podkładki:
Ø13 6 szt.
Podkładki sprężyste:
Ø12,2 6 szt.
Nakrętki:
M12-8 2 szt.



Moment dokręcenia nakrętek i śrub (8.8)
M12 - 85 Nm; M10 - 55 Nm; M8 - 25 Nm

Zaprojektowany przez	Sprawdzony przez	Zatwierdzony przez	Data	Data	
Konstruktor				2015-09-08	
			Instrukcja montażu		
			Wydanie	Arkusz	
			1	1 / 1	