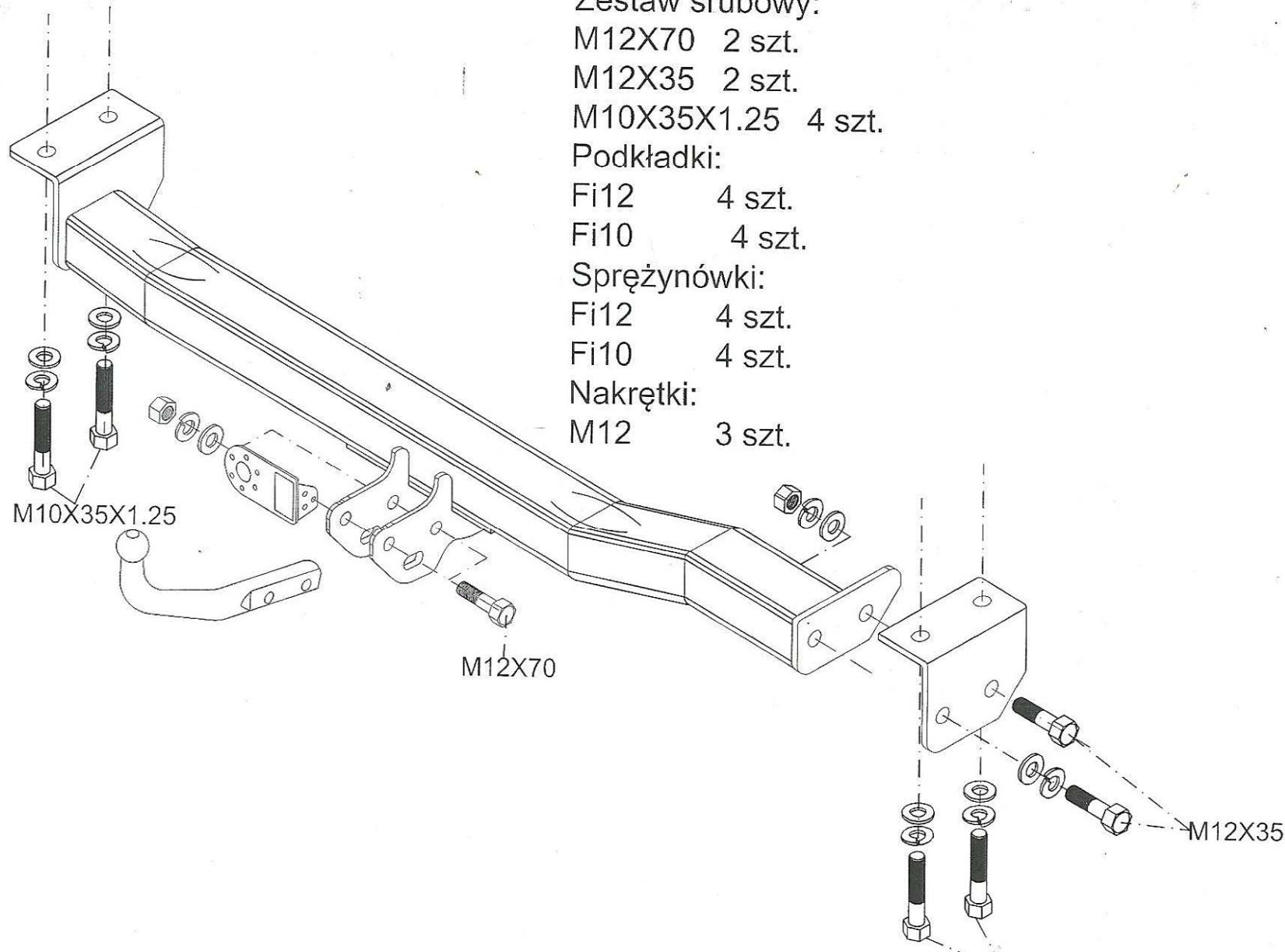


Toyota Yaris (htb),  
(rok prod. od 1999-)



Zestaw śrubowy:

M12X70 2 szt.

M12X35 2 szt.

M10X35X1.25 4 szt.

Podkładki:

Fi12 4 szt.

Fi10 4 szt.

Sprężynówki:

Fi12 4 szt.

Fi10 4 szt.

Nakrętki:

M12 3 szt.

Moment skręcający dla śrub i nakrętek M8 25Nm; M10 55Nm; M12 85Nm; M14 135Nm ;M16 195Nm.