

Toyota Carina E (4/5-d), (rok prod.02/1992-1997),

Zestaw srubowy:

M12X70-2 szt., M10X35-2 szt., M12x50-4 szt.,

Podkładki:

ϕ 12X35-4 szt., ϕ 12-4 szt. ϕ 10X30-2 szt.

Sprężynówki:

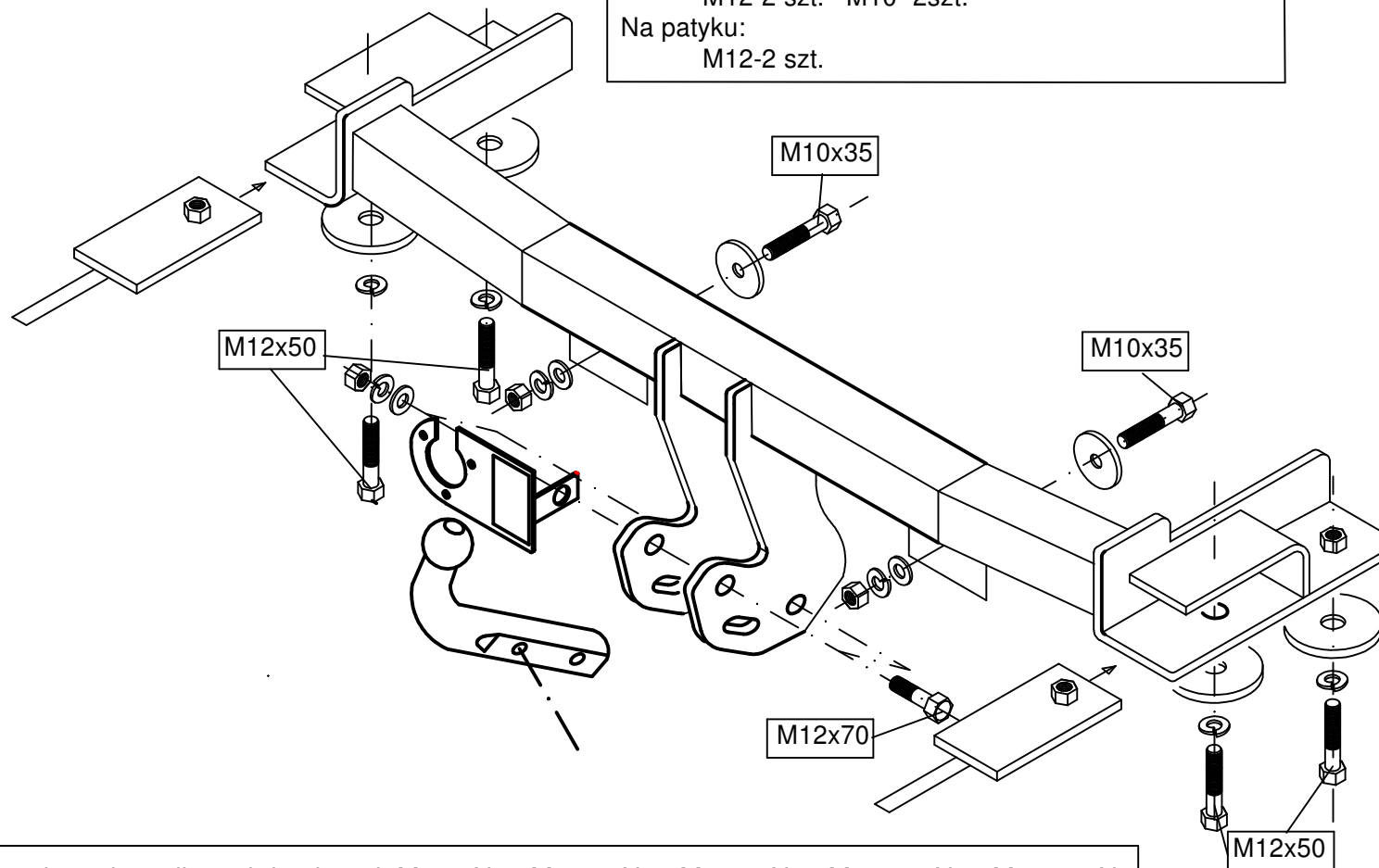
ϕ 12-6 szt., ϕ 10-2 szt.

Nakrętki:

M12-2 szt. M10- 2szt.

Na patyku:

M12-2 szt.



Moment skręcający dla śrub i nakrętek M8 25Nm; M10 55Nm; M12 85Nm; M14 135Nm ;M16 195Nm.

HAK-POLY
BIZUB