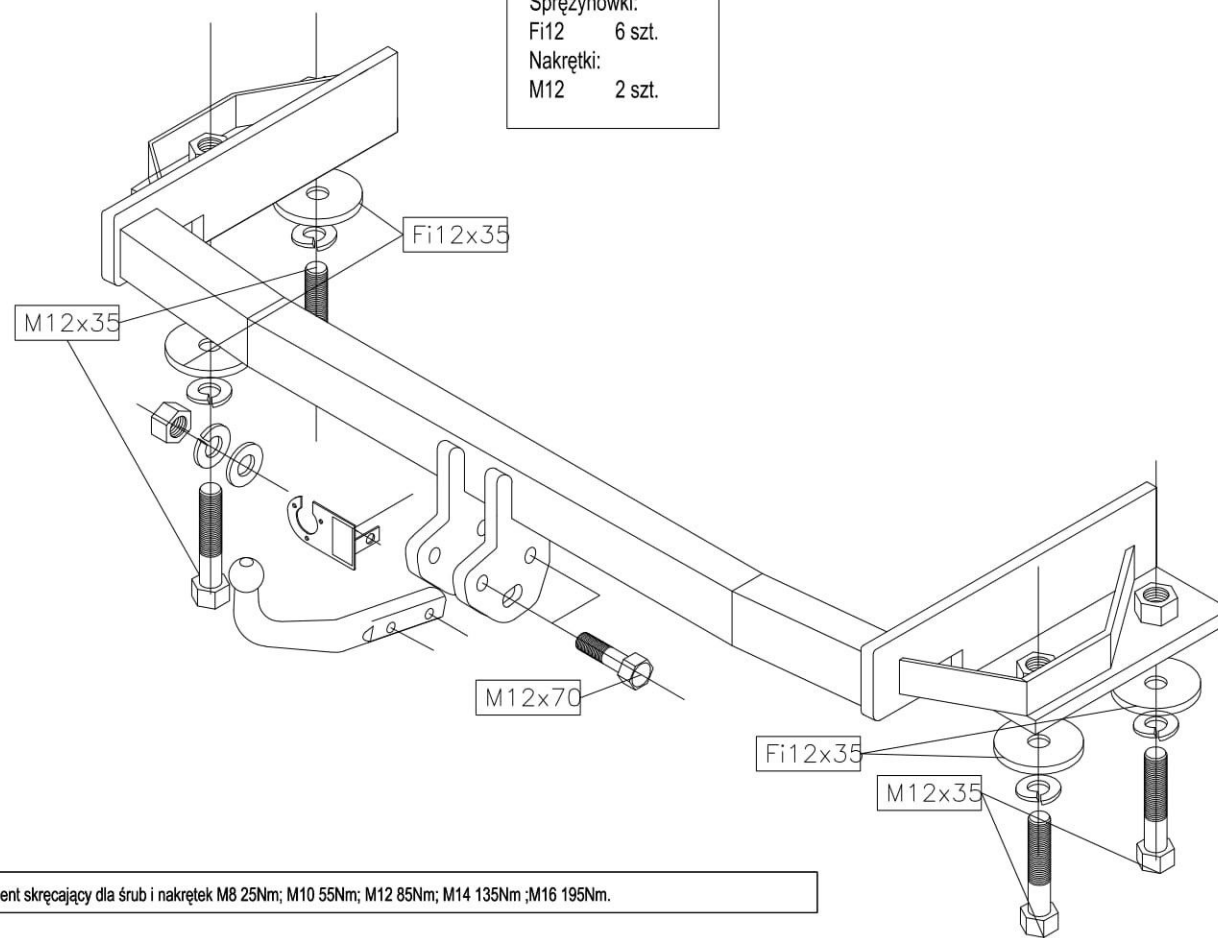


Seat Ibiza (3/5-d),  
(rok prod.02/1996-08/1999),



Zestaw śrubowy:	
M12X70	2 szt.
M12X35	4 szt.
Podkładki:	
Fi12X35	4 szt.
Fi12	2 szt.
Sprężynówki:	
Fi12	6 szt.
Nakrętki:	
M12	2 szt.



Moment skręcający dla śrub i nakrętek M8 25Nm; M10 55Nm; M12 85Nm; M14 135Nm ;M16 195Nm.