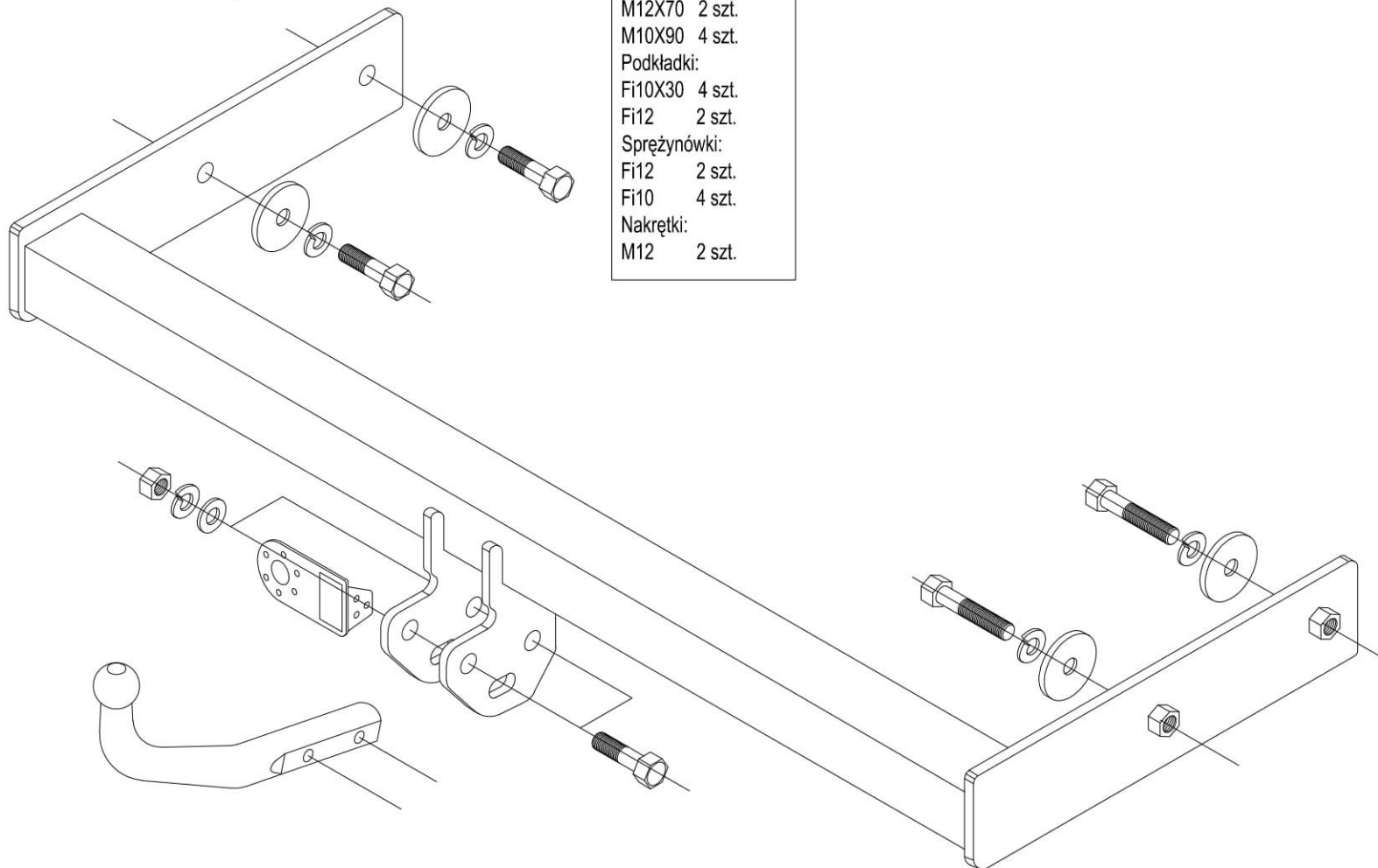


# Seat Arosa (rok prod.1997-)



- Zestaw śrubowy:  
M12X70 2 szt.  
M10X90 4 szt.  
Podkładki:  
Fi10X30 4 szt.  
Fi12 2 szt.  
Sprężynówki:  
Fi12 2 szt.  
Fi10 4 szt.  
Nakrętki:  
M12 2 szt.

Moment skręcający dla śrub i nakrętek M8 25Nm; M10 55Nm; M12 85Nm; M14 135Nm ;M16 195Nm.