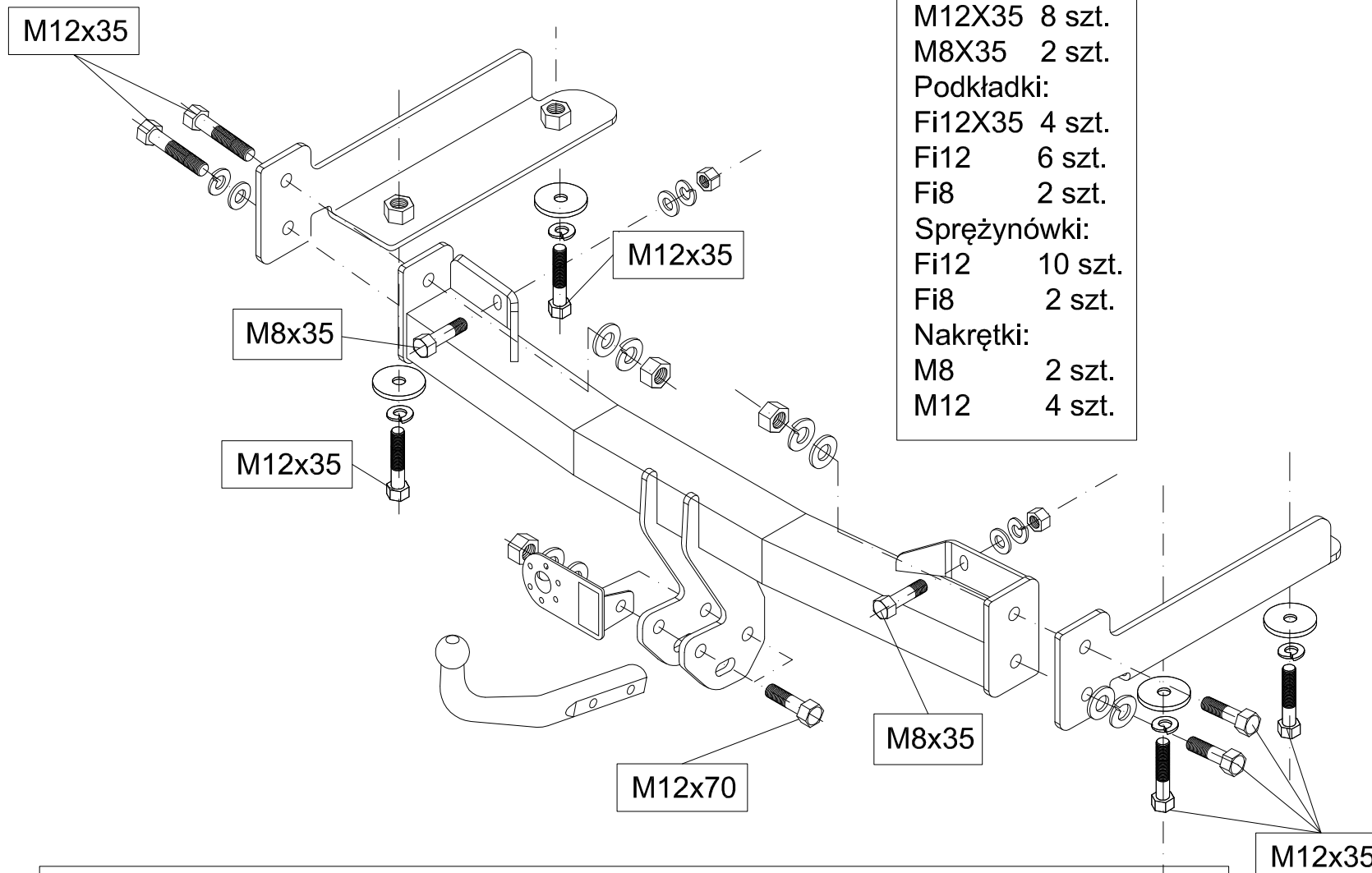


Rover 200-seria, (rok prod. 02/1996-1999),

HAK-POL

BIZUB



Zestaw śrubowy:

M12x70 2 szt.

M12X35 8 szt.

M8X35 2 szt.

Podkładki:

Fi12X35 4 szt.

Fi12 6 szt.

Fi8 2 szt.

Sprężynówki:

Fi12 10 szt.

Fi8 2 szt.

Nakrętki:

M8 2 szt.

M12 4 szt.

Moment skręcający dla śrub i nakrętek M8 25Nm; M10 55Nm; M12 85Nm; M14 135Nm ;M16 195Nm.