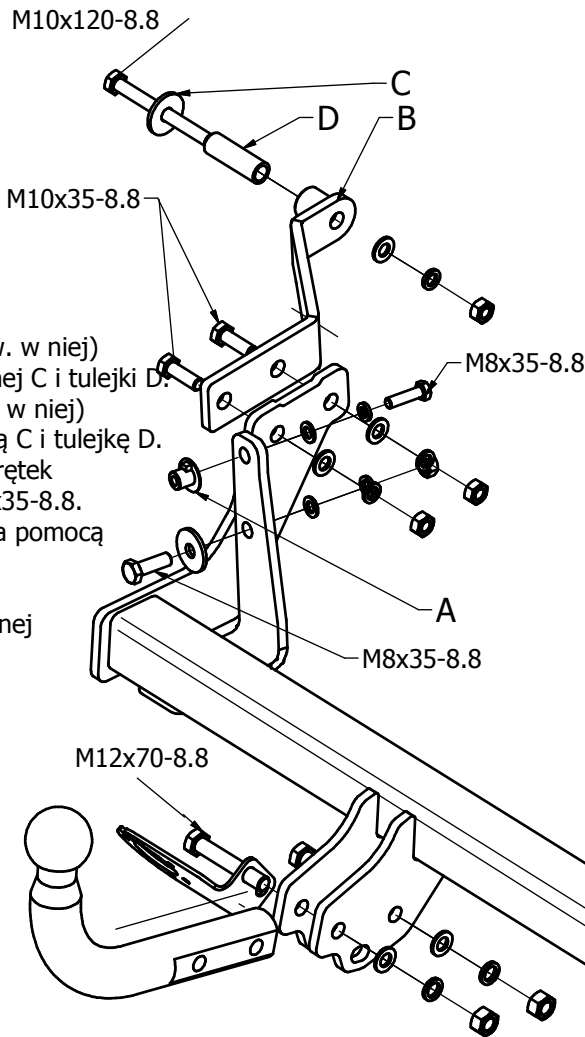


# Renault Scenic I, II

## Rok prod. 1996-09.2003

### Instrukcja montażu:

1. Wstawić nakrętki "na patyku" A (lub specjalne).
2. Przykręcić luźno elementy B do podłużnicy (przez otw. w niej) za pomocą śruby M10x120-8.8, podkładki powiększonej C i tulejki D.
3. Przykręcić luźno element E do podłużnicy (przez otw. w niej) wykorzyst. śrubę M10x90-8.8, podkładkę powiększoną C i tulejkę D.
4. Przykręcić belkę główną do elementów B, E oraz nakrętek specjalnych A wykorzystując śruby M10x35-8.8 i M8x35-8.8.
5. Przykręcić kulę oraz blache gniazdka elektrycznego za pomocą śrub M12x70-8.8.
6. Dokręcić wszystkie śruby momentami wg tabeli.
7. Podłączyć instalację elektryczną wg instrukcji fabrycznej samochodu.



### Zestaw śrubowy:

M12x70-8.8	2 szt.
M10x120-8.8	1 szt.
M10x90-8.8	1 szt.
M10x35-8.8	4 szt.
M8x35-8.8	4 szt.

### Podkładki :

Ø30xØ10.5	1 szt.
Ø35xØ10.5	2 szt.
Ø13	2 szt.
Ø10.5	4 szt.
Ø8.5	6 szt.

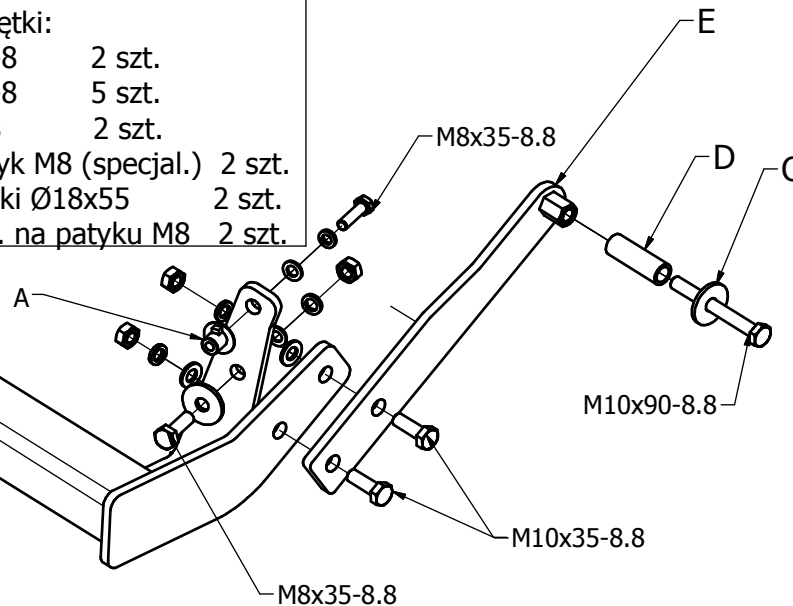
### Podkł. sprężyste:

Ø12.2	2 szt.
Ø10.2	6 szt.
Ø8.2	4 szt.

### Nakrętki:

M12-8	2 szt.
M10-8	5 szt.
M8-8	2 szt.

Koszyk M8 (specjal.)	2 szt.
Tulejki Ø18x55	2 szt.
Nakr. na patyku M8	2 szt.



Momenty skręcenia dla śrub (8.8) i nakrętek

M8-25Nm; M10-55Nm; M12-85Nm; M16-195Nm

Zaprojektowany przez	Sprawdzony przez	Zatwierdzony przez	Data	Data	
Konstruktor				2015-02-10	
Instrukcja montażu				Wydanie	Arkusz
				1 / 1	