

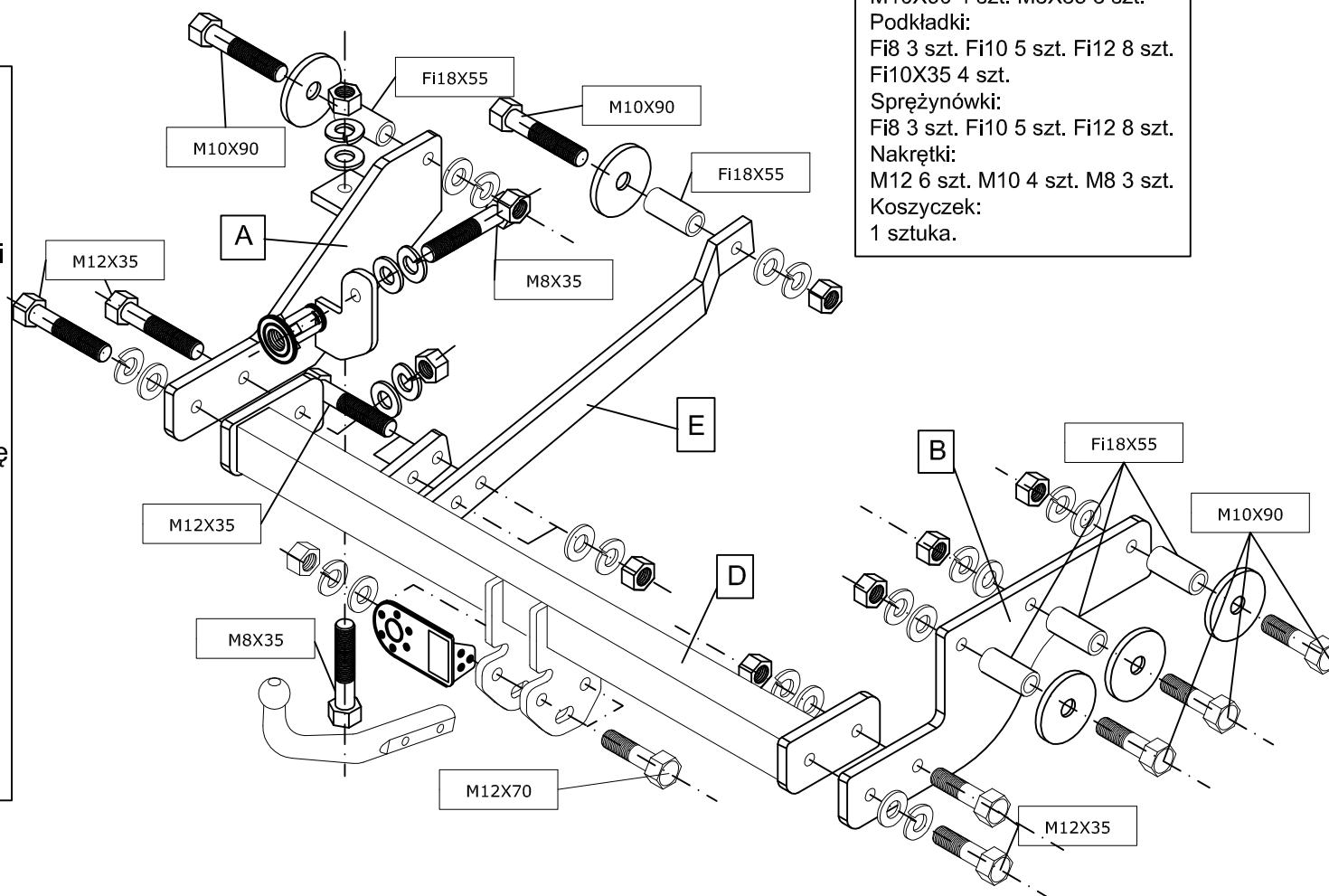
Renault Megane (combi, sedan), (rok prod.1999-).

HAK-POLY
BIZUB

Zestaw śrubowy:
M12X70 2 szt. M12X35 6 szt.
M10X90 4 szt. M8X35 3 szt.
Podkładki:
Fi8 3 szt. Fi10 5 szt. Fi12 8 szt.
Fi10X35 4 szt.
Sprężynówki:
Fi8 3 szt. Fi10 5 szt. Fi12 8 szt.
Nakrętki:
M12 6 szt. M10 4 szt. M8 3 szt.
Koszyczek:
1 sztuka.

Kolejność czynności przy montażu haka:

Odkręcić osłonę tłumika. Z prawej strony należy włożyć tulejki fi18X55 w istniejące otwory. Skręcić śrubami M10X90 jak na rysunku. Przyłożyć element A do podłużnicy i skręcić wcześniej wykręconą śrubą w punkcie 1. Włożyć koszyczek w blachę tylnego pasa i skręcić śrubami w punkcie 2. Dokręcić belkę haka D do elementów A i B śrubami M12X35. Za tłumikiem włożyć w podłużnicę tulejkę fi18X55 i skręcić śrubą M10X90 jak na rysunku nr 4. Element E przykręcić do haka śrubami M12X35. Dokręcić kulę i blachę gniazda elektrycznego śrubami M12X70. Podłączyć instalację elektryczną.



Moment skręcający dla śrub i nakrętek M8 25Nm; M10 55Nm; M12 85Nm; M14 135Nm ;M16 195Nm.