

Peugeot 307 (4\5 drzwi) Rok prod: 2001-09.2007  
 Peugeot 308 (4\5 drzwi) Rok prod: 07.2007-05.2011

**Instrukcja montażu:**

1. Zdemontować zderzak i światła tylne
2. Odkręcić ucho holownicze - nie będzie już potrzebne.
3. Wykręcić zaślepki otworów z tyłu pojazdu z lewej i prawej strony.
4. Przykręcić wsporniki A na śruby M8x40 (stosując tulejkę B, podkładki powiększone, podkładki sprężyste i nakrętki) oraz na istniejące wystające szpilki M10 (stosując podkładki powiększone, podkl. sprężyste i nakrętki).
5. Do wsporników A przykręcić belkę główną C za pomocą śrub M12x35 (podkładki, podkładki spręż. i nakrętki).
6. Zamontować zderzak i światła tylne.
7. Przykręcić kulę i blachę gniazdka elektrycznego śrubami M12x70 (podkładki, podkładki spręż. i nakrętki).
8. Dokręcić wszystkie śruby momentami wg tabeli.
9. Podłączyć przewody elektrycz. wg instrukcji fabrycznej samochodu.

**Fitting instruction**

1. Disassemble the bumper and rear light.
2. Unscrew the original towing eye - no longer needed.
3. Twist off the plug holes on left and right sides and at the rear of the car.
4. Screw the brackets A to the Chassis with bolts M8x40 (using the bush B, expanded washers, spring washers, nuts) and on protruding threaded pins M10 (using expanded washers, spring washers, nuts).
5. Screw the main bar C to the brackets A with the bolts M12x35 (washers, spring washers, nuts).
6. Assemble the bumper and rear light.
7. Fix tow-ball with socket plate using bolts M12x70 (washers, spring washers, nuts).
8. Tighten all bolts according to the torque shown in the table.
9. Connect electric wires according to the instruction of the car.

**Zestaw śrubowy:**

M12x70-8.8 - 2 szt.  
 M12x35-8.8 - 4 szt.  
 M8x40-8.8 - 4 szt.

**Nakrętki:**

M12-8 - 6 szt.  
 M10-8 - 4 szt.  
 M8-8 - 4 szt.

**Podkładki:**

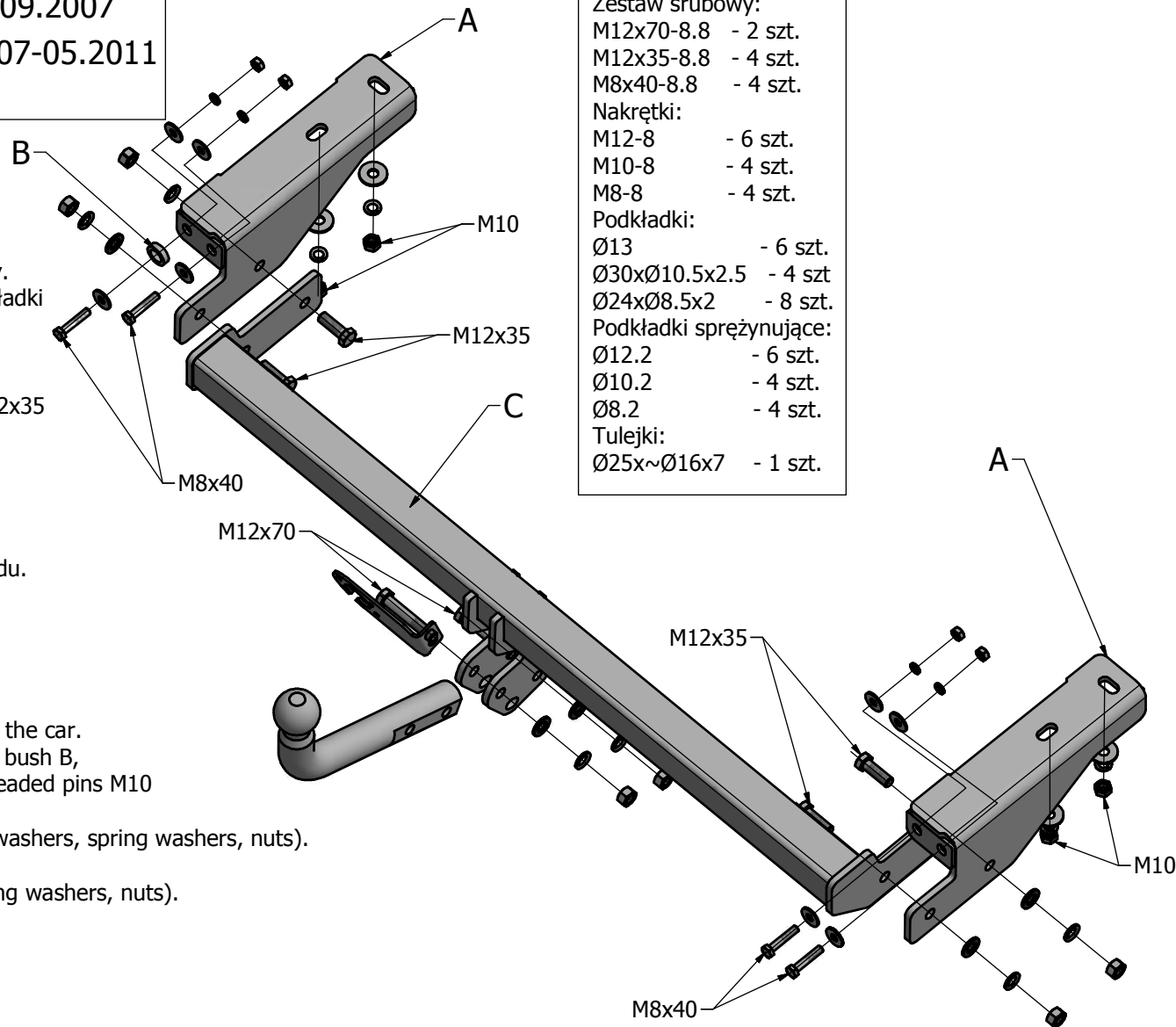
Ø13 - 6 szt.  
 Ø30xØ10.5x2.5 - 4 szt.  
 Ø24xØ8.5x2 - 8 szt.

**Podkładki sprężynujące:**

Ø12.2 - 6 szt.  
 Ø10.2 - 4 szt.  
 Ø8.2 - 4 szt.

**Tulejki:**

Ø25x~Ø16x7 - 1 szt.



Momenty dokręcenia nakrętek i śrub (8.8)  
 Torque settings for nuts and bolts (8.8)  
 M8 - 25 Nm; M10 - 55 Nm; M12 - 85 Nm

Zaprojektowany przez	Sprawdzony przez	Zatwierdzony przez	Data	Data	
Konstruktor				2015-08-20	
			Instrukcja montażu	Wydanie	Arkusz
					1 / 1