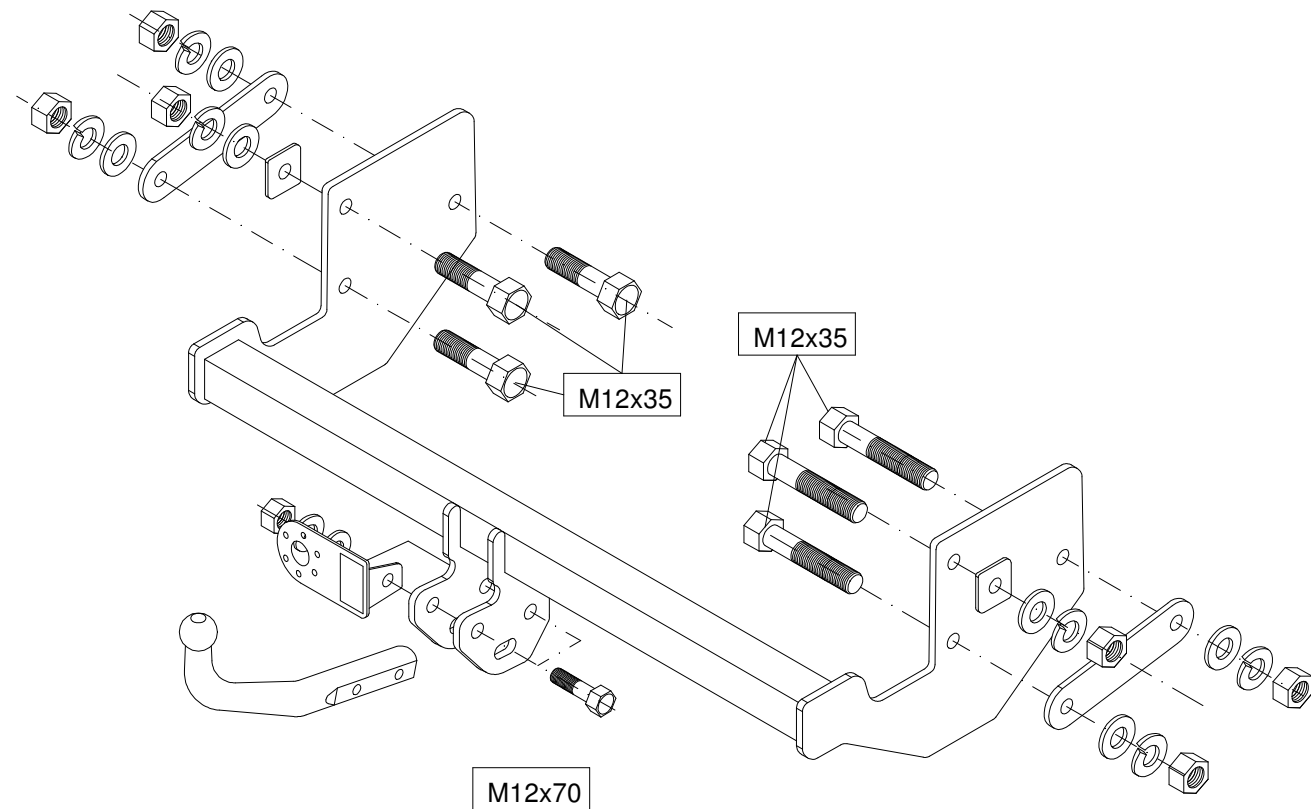


Peugeot 306 (combi), (rok prod.1997-2002),

HAK-POLY
BIZUB

Zestaw srubowy:
M12X70 2 szt.
M12x35 6 szt.
Podkładki:
Fi12 8 szt.
Sprężynówki:
Fi12 8 szt.
Nakrętki:
M12 8 szt.



Moment skręcający dla śrub i nakrętek M8 25Nm; M10 55Nm; M12 85Nm; M14 135Nm ;M16 195Nm.