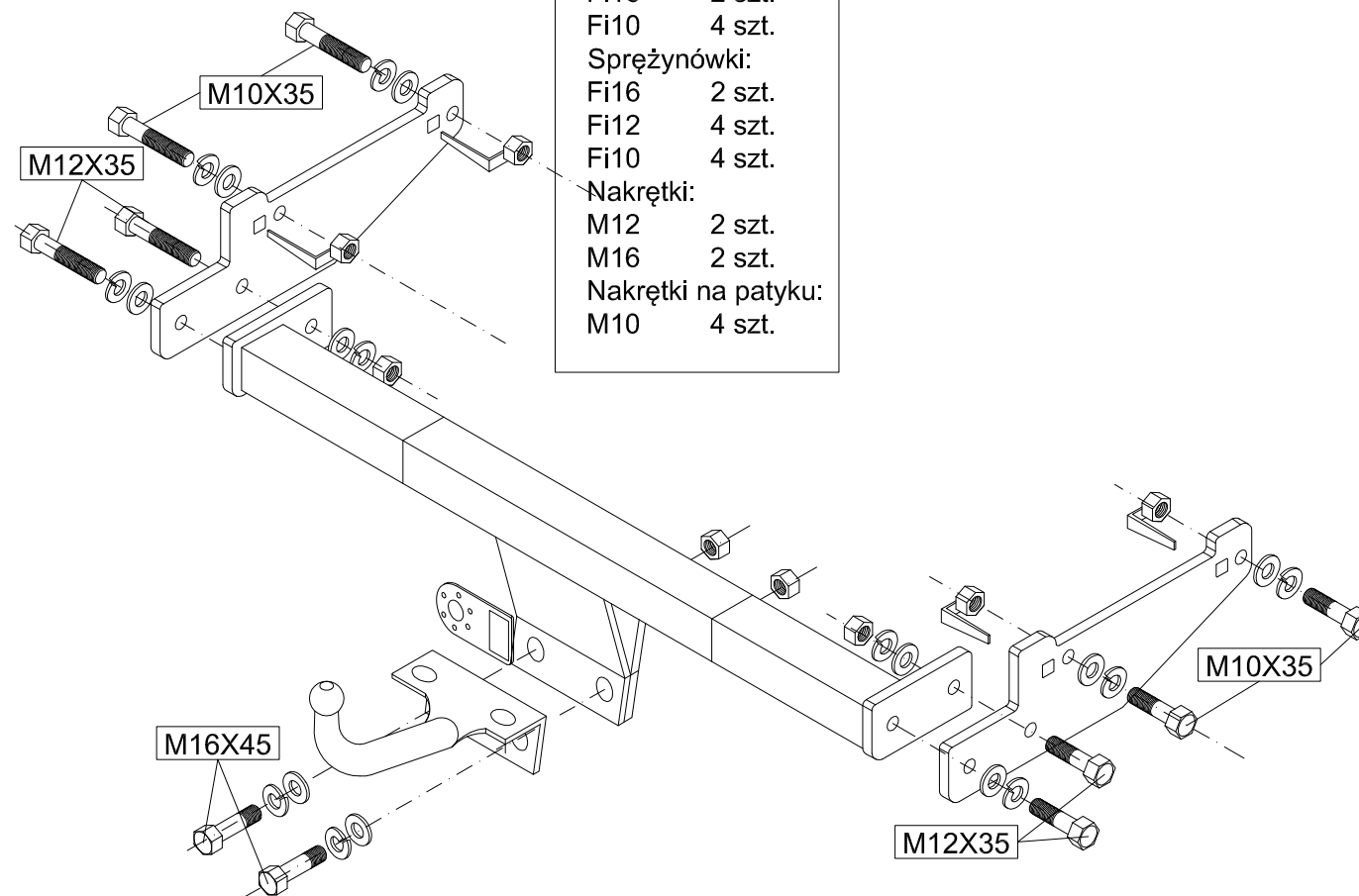


Peugeot 206, (rok prod.1998-03/2003),



- Zestaw śrubowy:
M16X45 2 szt.
M12X35 4 szt.
M10X35 4 szt.
- Podkładki:
Fi12 4 szt.
Fi16 2 szt.
Fi10 4 szt.
- Sprężynówki:
Fi16 2 szt.
Fi12 4 szt.
Fi10 4 szt.
- Nakrętki:
M12 2 szt.
M16 2 szt.
- Nakrętki na patyku:
M10 4 szt.

Moment skręcający dla śrub i nakrętek M8 25Nm; M10 55Nm; M12 85Nm; M14 135Nm ;M16 195Nm.