

Opel Vectra C

Rok produkcji od 2002

Instrukcja montażu:

1. Wyjąć matę podłogową z bagażnika. Zdemontować z tylnego panelu środkową, syntetyczną część. Usunąć panele z lewej i prawej strony. Zdemontować tylnie światła.

3. Poluzować 2 ostatnie gumy z podwieszenia wydechu.

4. W bagażniku, w miejscach 'A' i 'B' wywiercić otwory $\varnothing 18$ mm (w bagażniku miejsca wiercenia oznaczone wgnieceniami).

5. W bagażniku umieścić element '1' w otworach 'A', a element '2' w otworach 'B' za pomocą śrub M12x100-8.8 oraz tulejek dystansujących $\varnothing 22 \times 65$ mm.

6. Zamontować belkę haka holowniczego w punktach 'A' i 'B' za pomocą podkładek, podkładek sprężystych oraz nakrętek

7. Zamontować elementy zdemontowane, które zostały wymienione w punktach 1, i 3.

8. Należy zamontować kulę oraz blachę pod gniazdko elektryczne za pomocą śrub M12x70-8.8, podkładek, podkładek sprężystych i nakrętek.

9. Dokręcić wszystkie śruby momentami wg tabelki.

10. Podłączyć przewody elektryczne wg instrukcji fabrycznej samochodu.

Fitting instructions:

1. Remove the floor mat of the trunk. Dismount from the rear panel the synthetic middle part. Remove the LH and RH side screening panels. Dismount the rear light units.

3. Loosen the 2 rearmost exhaust suspension rubbers.

4. Drill in the trunk, at the holes 'A' and 'B', the existing little dints to $\varnothing 18$ mm.

5. Place, in the trunk, plate '1' at the holes 'A' and plate '2' at the holes 'B', including M12x100-8.8 bolts and $\varnothing 22 \times 65$ mm distance tubes.

6. Mount at the holes 'A' and 'B' the crossbar using 4 M12-8 nuts, including plain washers and spring washers.

7. Replace all the parts removed at point 1, and 3.

8. Fix the tow ball and socket plate using 2 bolts M12x70-8.8, large washer and spring washers.

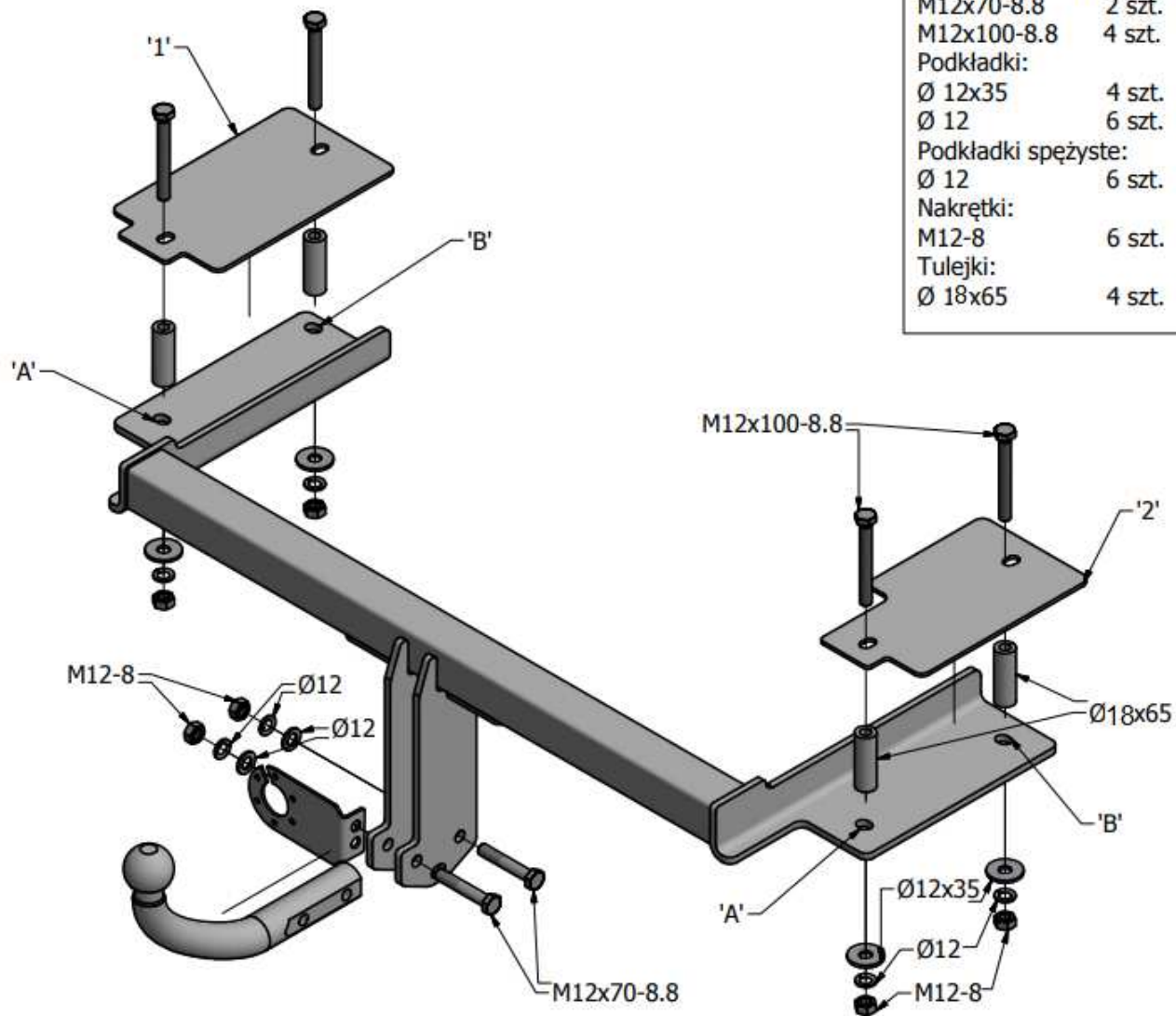
9. Tighten all bolts according to the torque shown in the table.

10. Connect electric wires according to the instruction of the car.

Momenty dokręcania śrub i nakrętek:
Torque settings for nuts and bolts:
M12-85 Nm

Zestaw śrubowy:

M12x70-8.8	2 szt.
M12x100-8.8	4 szt.
Podkładki:	
$\varnothing 12 \times 35$	4 szt.
$\varnothing 12$	6 szt.
Podkładki sprężyste:	
$\varnothing 12$	6 szt.
Nakrętki:	
M12-8	6 szt.
Tulejki:	
$\varnothing 18 \times 65$	4 szt.



Designed by	Checked by	Approved by	Date	Date
				2016-08-03
Instrukcja montażu			Opel Vectra C, rok produkcji od 2002	
			Edition	Sheet
				1 / 1