

Opel Astra III Kombi

Rok produkcji od 2004

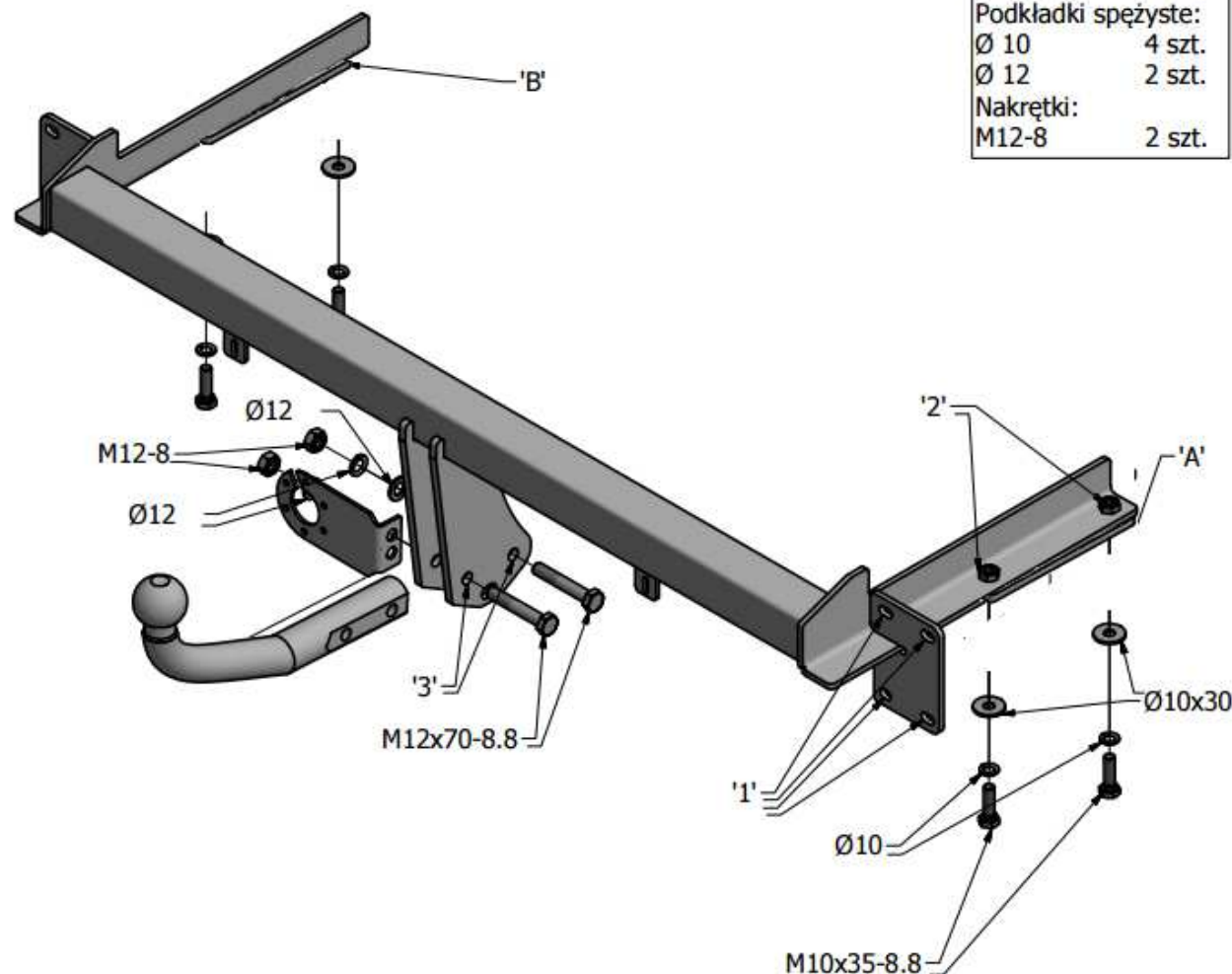
Instrukcja montażu:

1. Zdemontować zderzak. Usunąć tylnie światła i śruby pod nimi. Usunąć 3 śruby z nadkół oraz 2 śruby z dolnej części zderzaka. Uważaj na czujniki parkowania!
2. Poluzować wydech.
3. Zdemontować wewnętrzną część zderzaka - nie będzie już ona używana.
4. Zamontować zaczep kulowy w punktach '1' za pomocą 8 oryginalnych nakrętek. Zamontować śruby M10x35-8.8 w punktach '2' używając podkładek i podkładek sprężystych. Należy pamiętać o elementach 'A' i 'B'.
5. Zamontować części wymienione w punktach 1 i 2.
6. Należy zamontować kulę oraz blachę pod gniazdko elektryczne w punktach '3' za pomocą śrub M12x70-8.8, podkładek, podkładek sprężystych i nakrętek.
7. Dokręcić wszystkie śruby momentami wg tabelki.
8. Podłączyć przewody elektryczne wg instrukcji fabrycznej samochodu.

Fitting instructions:

1. Dismount the bumper. Dismount the rear lights and screws underneath it. Remove 3 screws at the wheel arches and 2 screws at the lower side of the bumper. Take care of the parking sensors!
2. Loosen the exhaust.
3. Dismount the inside bumper, this will no longer be used.
4. Mount the towbar at holes '1' using 8 original nuts. Mount M10x35-8.8 bolts, including plain washers and spring washers at holes '2'. Remember about 'A' and 'B' parts!
5. Replace all parts removed at line 1 and 2.
6. Fix the tow ball and socket plate using 2 bolts M12x70-8.8, large washer and spring washers in '3' points.
7. Tighten all bolts according to the torque shown in the table.
8. Connect electric wires according to the instruction of the car.

Zestaw śrubowy:	
M10x35-8.8	4 szt.
M12x70-8.8	2 szt.
Podkładki:	
Ø 10x30	4 szt.
Ø 12	2 szt.
Podkładki sprężyste:	
Ø 10	4 szt.
Ø 12	2 szt.
Nakrętki:	
M12-8	2 szt.



Momenty dokręcania śrub i nakrętek:
Torque settings for nuts and bolts:
M10-55 Nm; M12-85 Nm

Designed by	Checked by	Approved by	Date	Date	
				2016-07-19	
Instrukcja montażu			Opel Astra III Kombi, rok produkcji od 2004		
			Edition	Sheet	
				1 / 1	