



Hak holowniczy
MERCEDES SPRINTER
VOLKSWAGEN CRAFTER,
 (Furgon, Minibus (3,5T) (3,665 / 4,325m) ze stopniem, pojedyncze koła)

Instrukcja Montażu Haka Holowniczego

1. Elementy A przykręcić luźno do podłużnic przez otwory technologiczne
2. Następnie do elementów A przykręcić belkę główną haka
3. Podłączyć Elektrykę haka
4. Dokręcić wszystkie śruby z momentem, jak pokazano w tabeli.
5. Przykręcić kulę haka

TYP		LP	Rodzaj	Ilość
	Śruba	1	M12*110	8
	Śruba	2	M12*35	6
	Śruba	3	M16*45	2
	Nakrętka	4	M12	14
		5	M16	2
	Nakrętka sprężysta	6	Ø12	14
		7	Ø16	2
	Podkładka	8	Ø16	2
		9	Ø12	6
	Podkładka Powiększona	10	Ø12*35	8

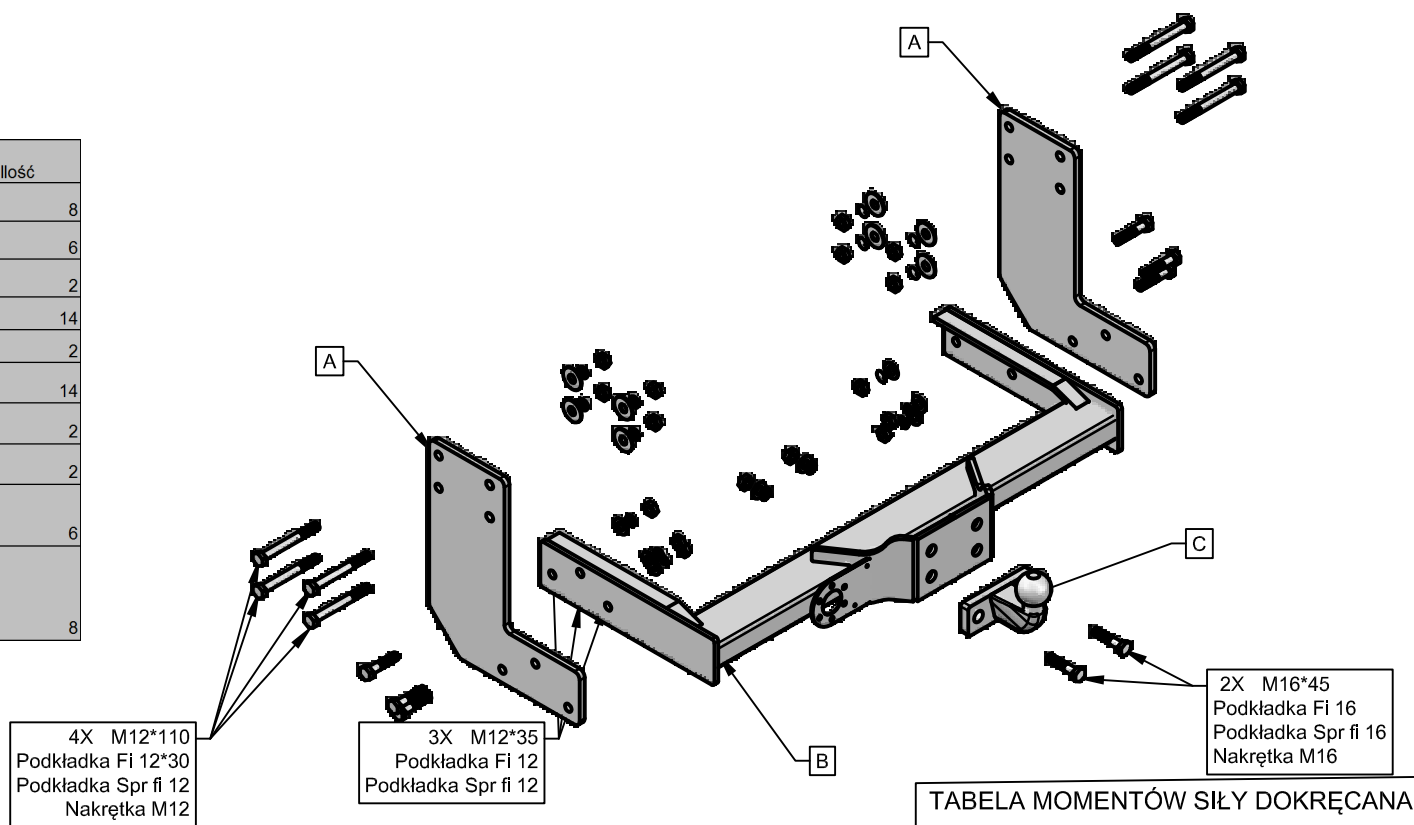


TABELA MOMENTÓW SIŁY DOKRĘCANA
 M16 - 195 Nm M12 - 85 Nm