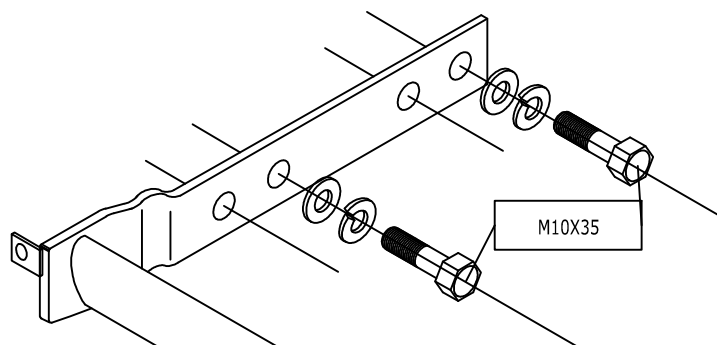


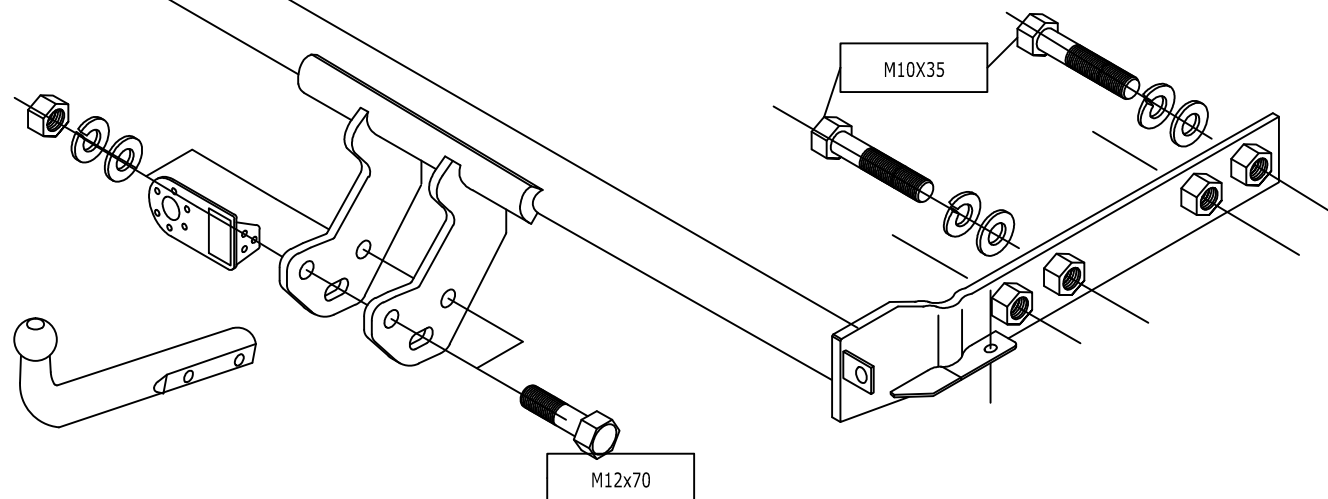
Volkswagen Passat CL (sedan,combi),
(rok prod. 1988–1993),
No Cat. A28 880



Zestaw śrubowy:
M12X70 2 szt., M10X35 4 szt.
Podkładki:
Fi10 4 szt., Fi12 2 szt.,
Sprężynówki:
Fi12 2 szt., Fi10 4 szt.
Nakrętki:
M12 2 szt.

Kolejność czynności przy
montażu haka:

Zdjść zderzak. Odkręcić
oryginalne wsporniki mocowania
zderzaka. Wyciąć otwór w
plastikowej części zderzaka o
wymiarach 70X70mm.
Przełożyć przez wykonany
otwór wsporniki mocowania
kuli i skręcić hak ze
zderzakiem



Moment skręcający dla śrub i nakrętek M8 25Nm; M10 55Nm; M12 85Nm; M14 135Nm ;M16 195Nm.