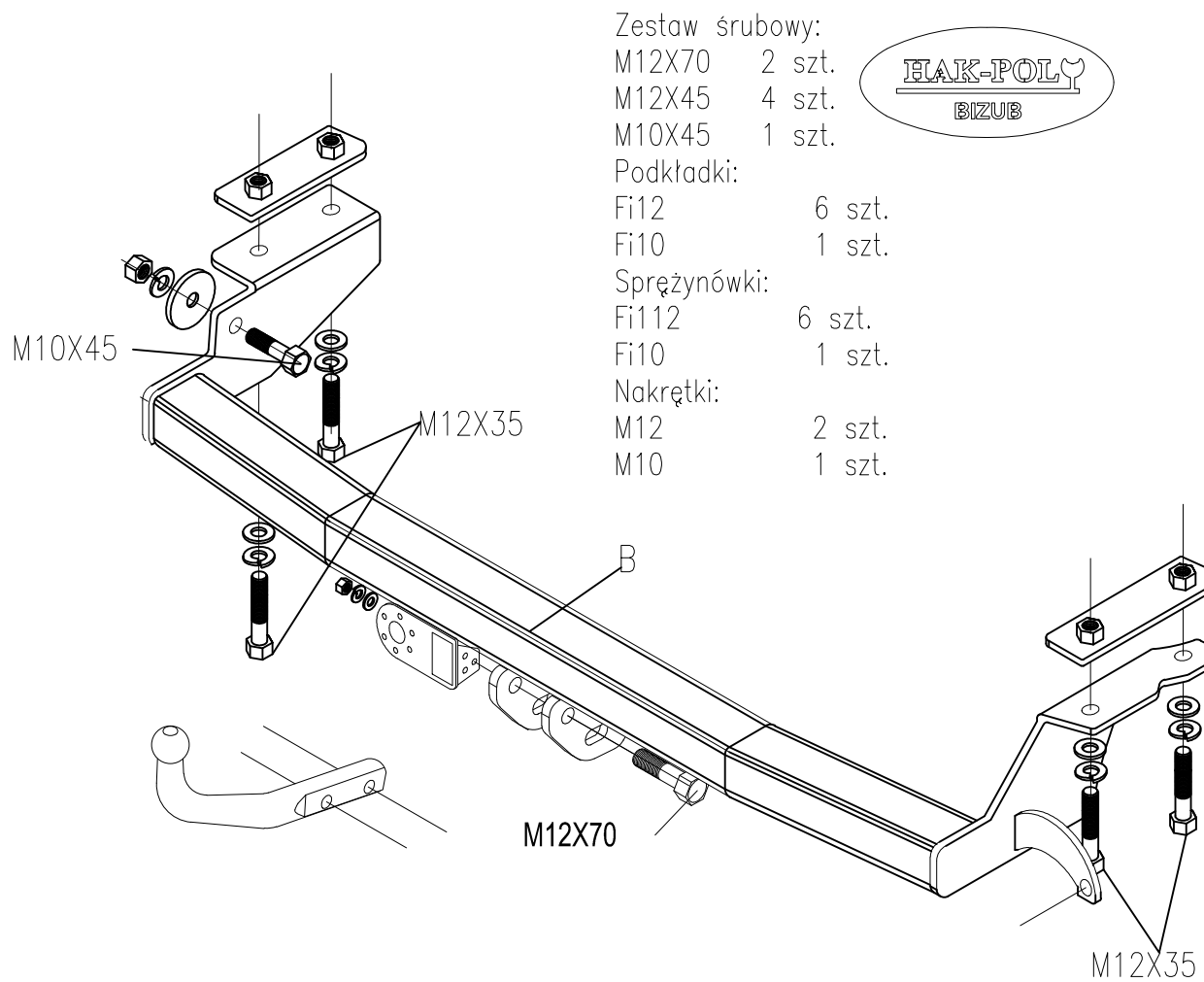


Suzuki Baleno
(rok prod. 1996-)
Nr kat. A25791



Zestaw śrubowy:

M12X70 2 szt.

M12X45 4 szt.

M10X45 1 szt.

Podkładki:

Fi12 6 szt.

Fi10 1 szt.

Sprężynówki:

Fi112 6 szt.

Fi10 1 szt.

Nakrętki:

M12 2 szt.

M10 1 szt.



Moment skręcający dla śrub i nakrętek M8 25Nm; M10 55Nm; M12 85Nm; M14 135Nm ;M16 195Nm.