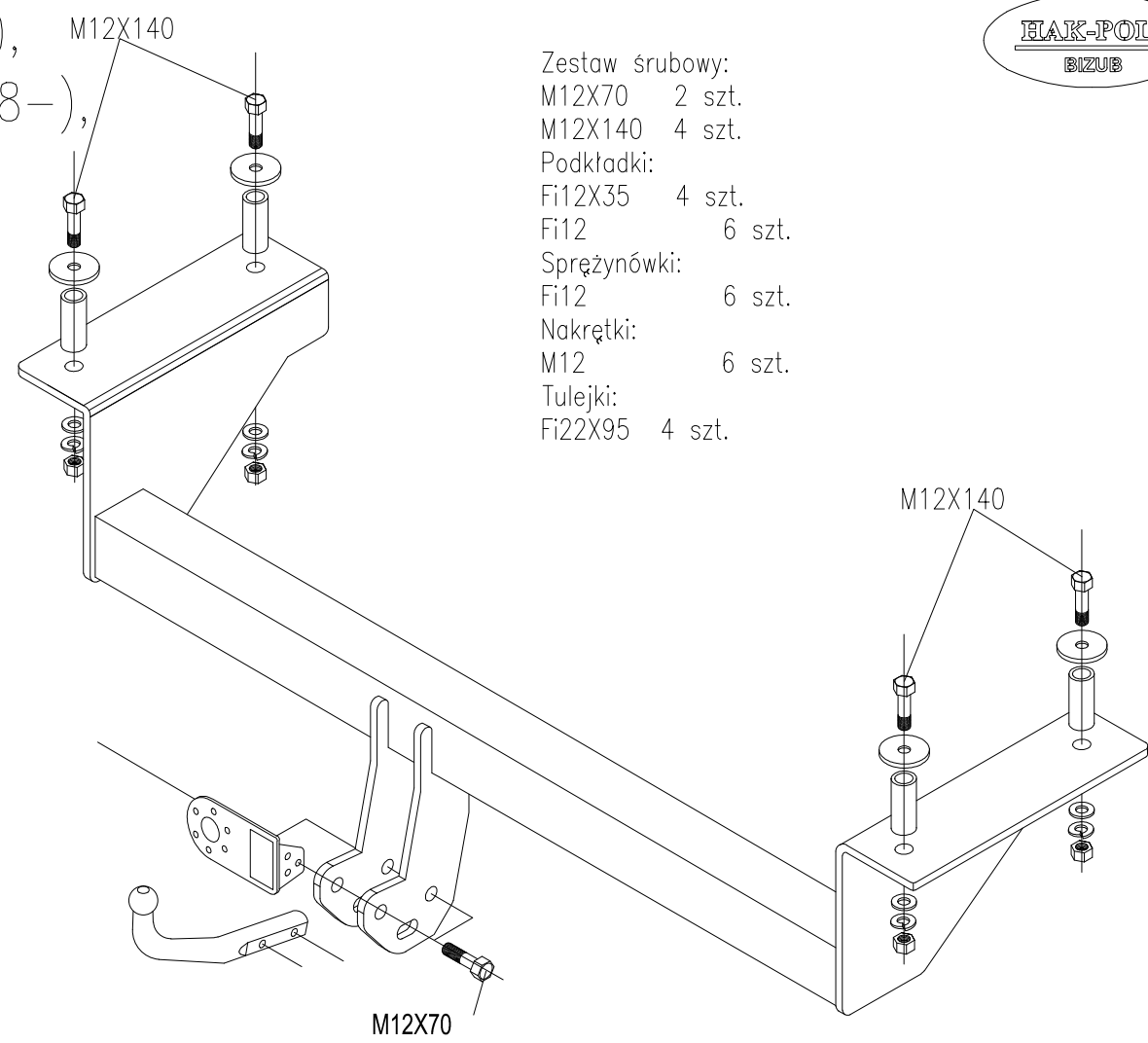


Polonez Truck (plastic),
(rok produkcji od 1998-),
Nr kat. A20646



- Zestaw śrubowy:
M12X70 2 szt.
M12X140 4 szt.
Podkładki:
Fi12X35 4 szt.
Fi12 6 szt.
Sprężynówki:
Fi12 6 szt.
Nakrętki:
M12 6 szt.
Tulejki:
Fi22X95 4 szt.



Moment skręcający dla śrub i nakrętek M8 25Nm; M10 55Nm; M12 85Nm; M14 135Nm ;M16 195Nm.