

Polonez Caro/Atu,
(rok prod. od 1997-),
Nr kat. A20643

Zestaw śrubowy:

M12X70 2 szt.

M10X40 4 szt.

M10X35 2 szt.

Podkładki:

Fi12 2 szt.

Fi10 6 szt.

Sprężynówki:

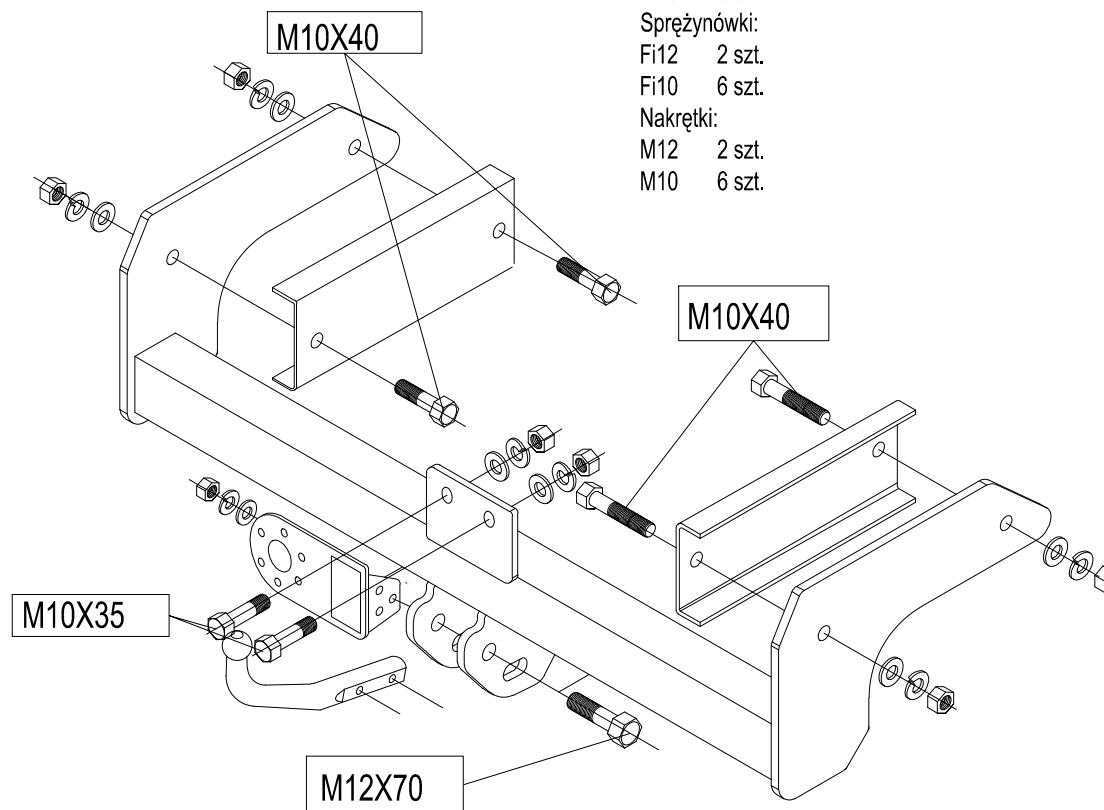
Fi12 2 szt.

Fi10 6 szt.

Nakrętki:

M12 2 szt.

M10 6 szt.



Moment skręcający dla śrub i nakrętek M8 25Nm; M10 55Nm; M12 85Nm; M14 135Nm ;M16 195Nm.