

Peugeot 405 (combi),
(rok prod. 1988-1992)
Nr Kat. A19611

Zestaw śrubowy:

M12X70 2 szt.

M10X35 2 szt.

M12X80 2 szt.

Podkładki:

Fi12X35 2 szt.

F12 4 szt.

Fi10 4 szt.

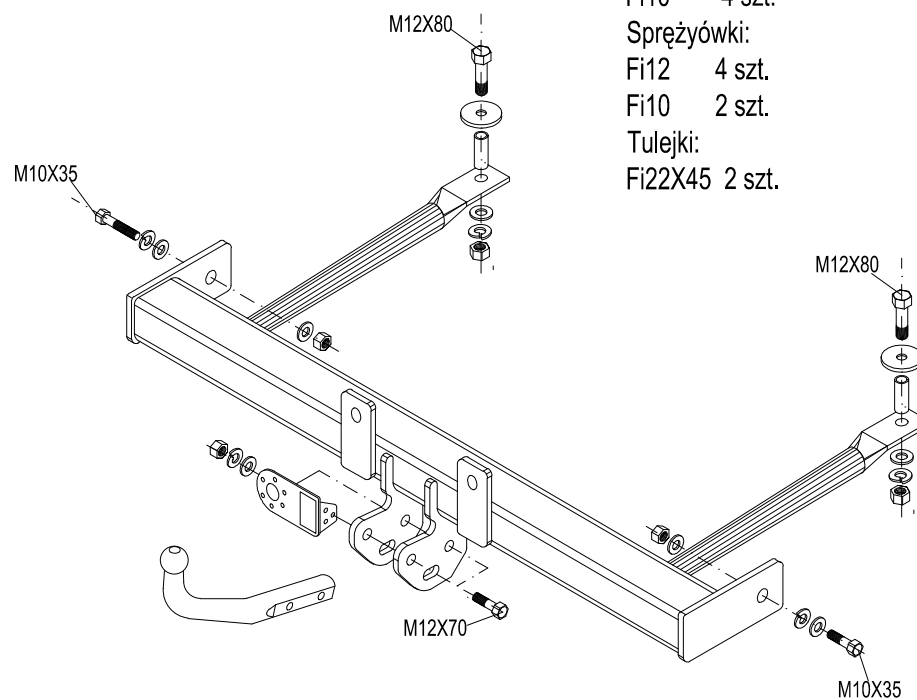
Sprężyówki:

Fi12 4 szt.

Fi10 2 szt.

Tulejki:

Fi22X45 2 szt.



Moment skręcający dla śrub i nakrętek M8 25Nm; M10 55Nm; M12 85Nm; M14 135Nm ;M16 195Nm.