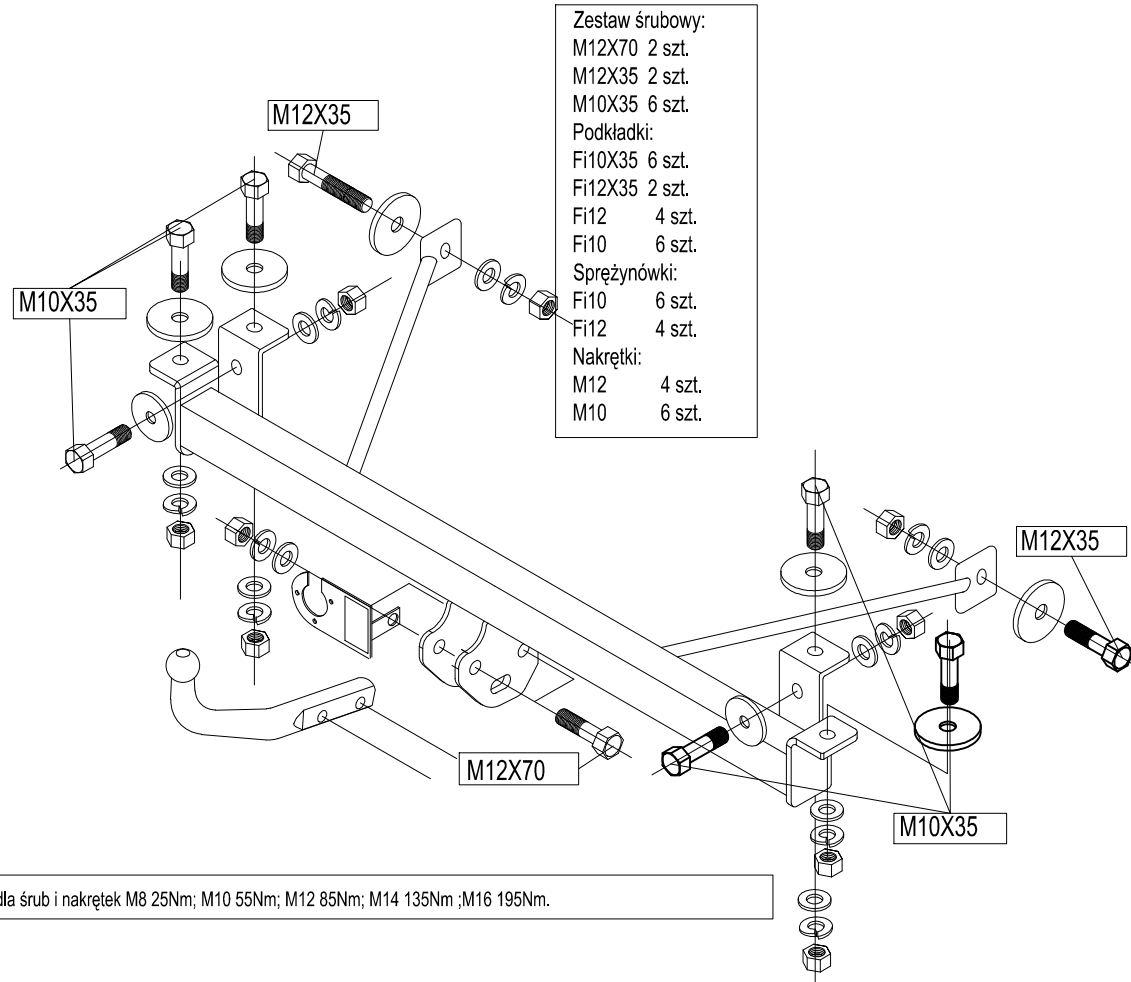


Peugeot 309 (3/5-d),
(rok prod.1986-1993),
Nr kat.A19609.

FAK-POLY
BIZUB



Moment skręcający dla śrub i nakrętek M8 25Nm; M10 55Nm; M12 85Nm; M14 135Nm ;M16 195Nm.