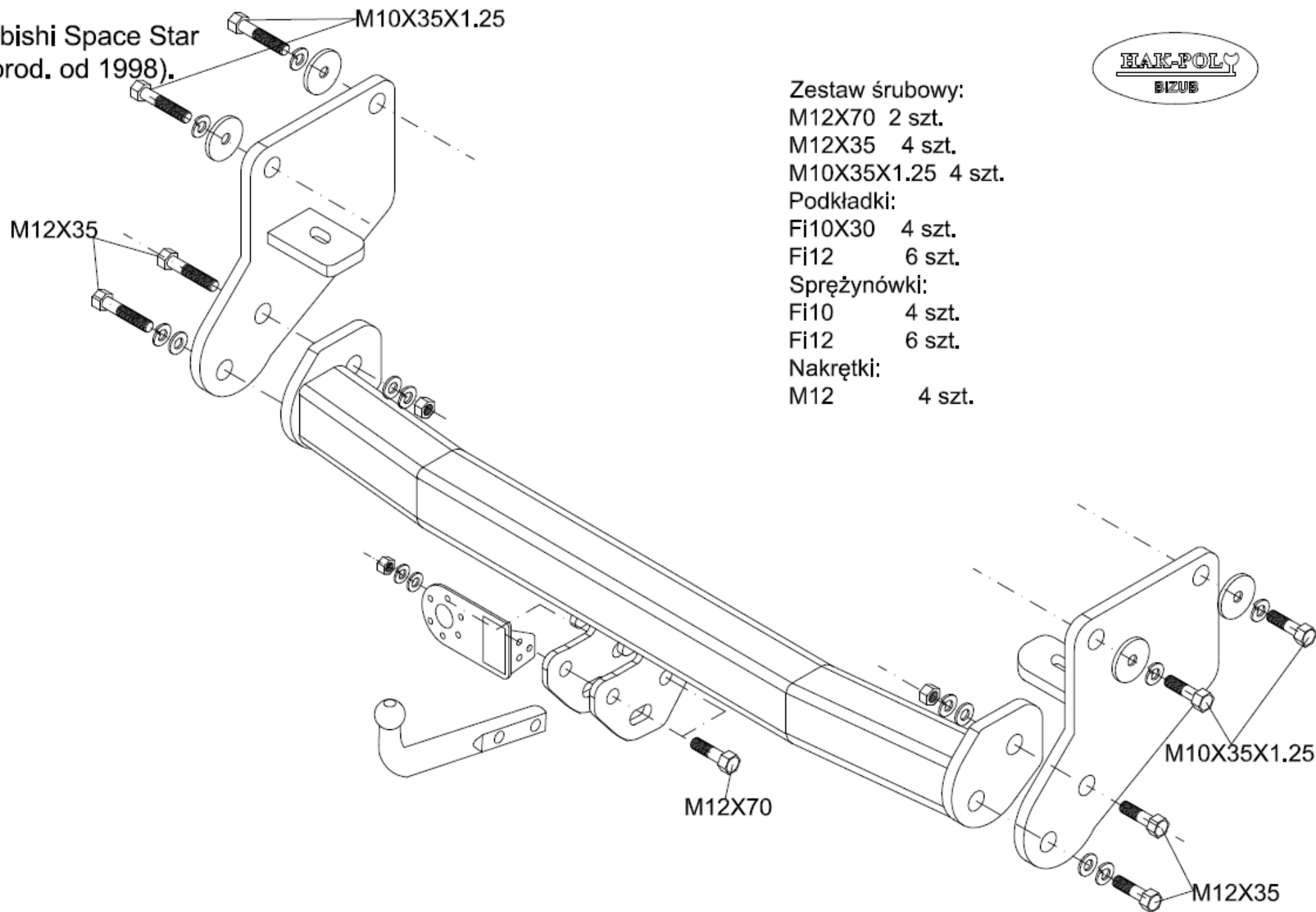


Mitsubishi Space Star
(rok prod. od 1998).



Zestaw śrubowy:
M12X70 2 szt.
M12X35 4 szt.
M10X35X1.25 4 szt.
Podkładki:
Fi10X30 4 szt.
Fi12 6 szt.
Sprężynówki:
Fi10 4 szt.
Fi12 6 szt.
Nakrętki:
M12 4 szt.

Moment skręcający dla śrub i nakrętek M8 25Nm; M10 55Nm; M12 85Nm; M14 135Nm ;M16 195Nm.