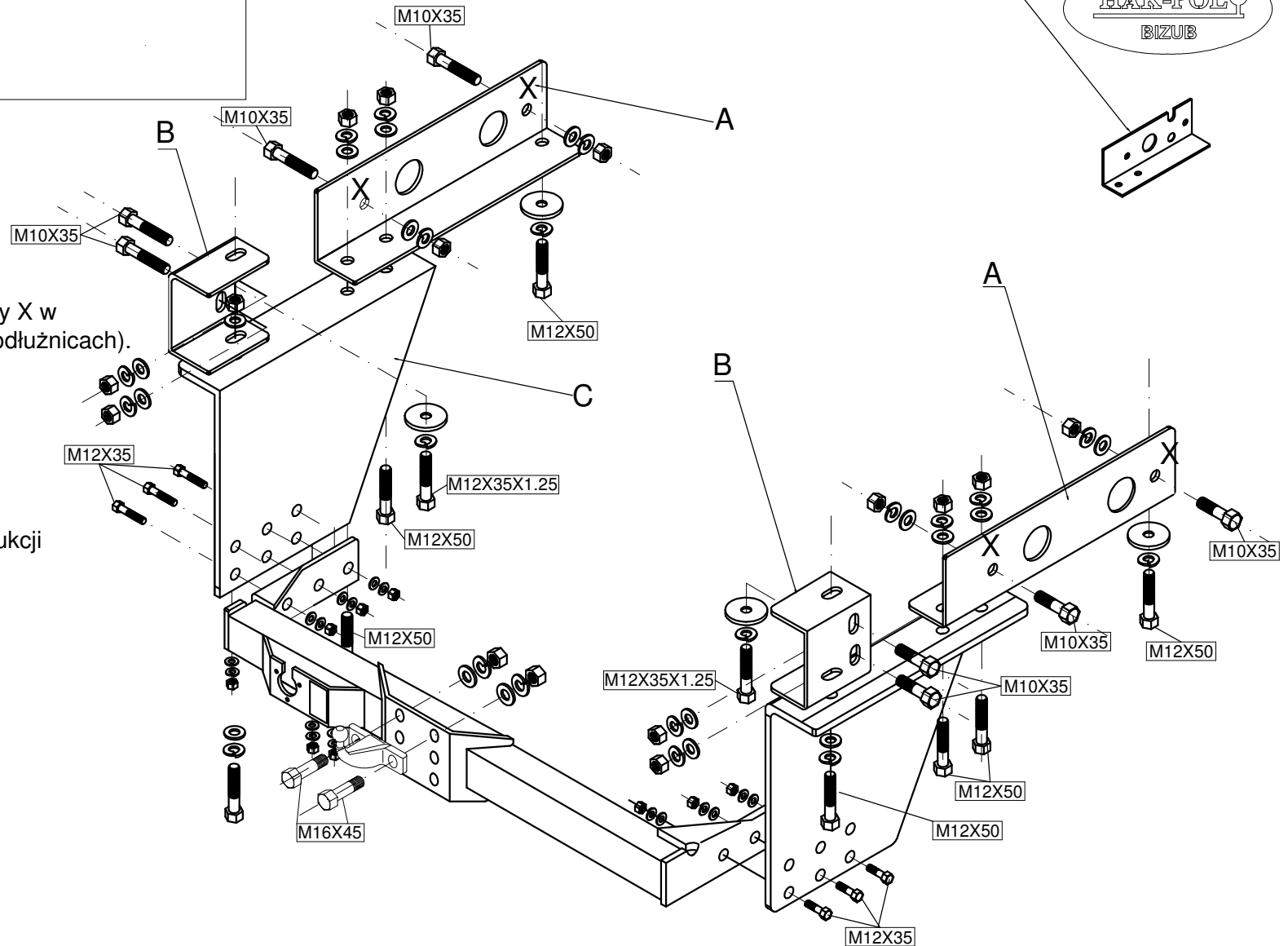


Iveco Daily (Van, pojedyncze koła), (rok prod: od 1999), Nr kat. B10362

Po roku produkcji 2014 stosować wkładki krótsze A



Instrukcja montażu.

1. Zdemontować belkę zderzeniową.
2. Przełożyć elementy A, zaznaczyć punkty X w podłużnicach i wiercić otwory $\varnothing 11$ (w podłużnicach).
3. Zamontować elementy A
4. Zamontować elementy B, C
5. Zamontować belkę główną.
6. Przykręcić kulę.
7. Dokręcić wszystkie śruby momentami wg tabeli.
8. Podłączyć wszystkie przewody wg instrukcji fabrycznej samochodu.

Moment skręcający dla śrub i nakrętek M8 25Nm; M10 55Nm; M12 85Nm; M14 135Nm ;M16 195Nm.