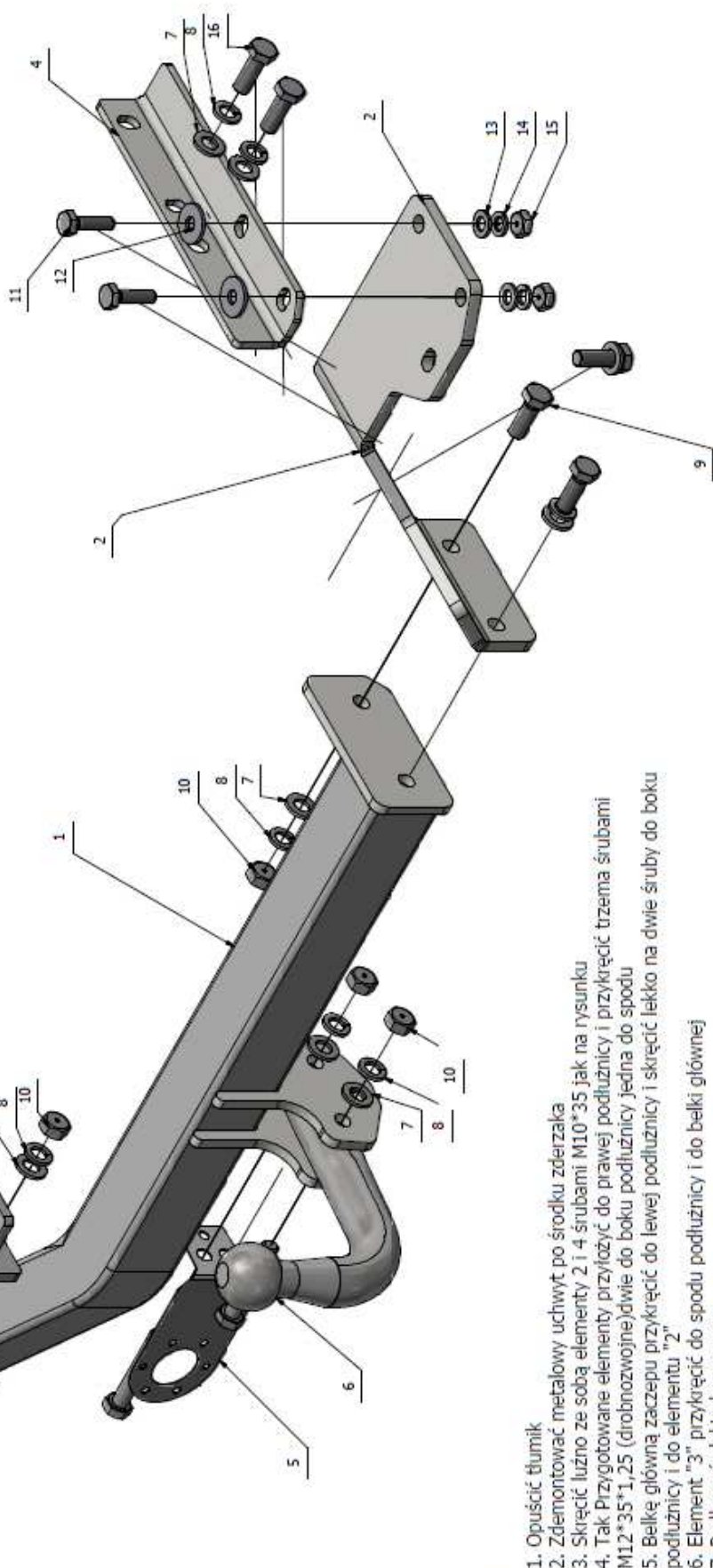
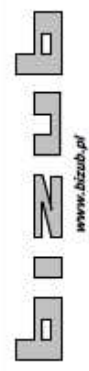


LISTA CZĘŚCI			
ELEMENT	ILOŚĆ	NR CZĘŚCI	OPIS
1	1	BELKA HAKA	
2	1	10A	
3	1	8b	
4	1	6a	
5	1	Błacha mocująca gniazdo	
6	1	kula	
7	11	DIN 125 - A 13	Podkładka
8	11	DIN 127 - A 12	Podkładka sprężysta
9	3	DIN 933 - M12 x 35	Śruba z łbem sześciokątnym
10	4	DIN 934 - M12	Nakrętka
11	2	DIN 933 - M10 x 35	Śruba z łbem sześciokątnym
12	2	DIN 9021 - 10,5*30	Podkładka powiększona
13	2	DIN 125 - A 10,5	Podkładka
14	2	DIN 127 - A 10	Podkładka sprężysta
15	2	DIN 934 - M10	Nakrętka
16	6	DIN 961 - M12 x 35x1,25	Śruba drobnozwojna
17	2	DIN 931-1 - M12 x 70	Śruba z łbem sześciokątnym



1. Opuszczyć tłumik
2. Zdemontować metalowy uchwyt po środku zderzaka
3. Skręcić luzno ze sobą elementy 2 i 4 śrubami M10\*35 jak na rysunku
4. Tak Przygotowane elementy przyłożyć do prawej podłużnicy i przykręcić trzema śrubami M12\*35\*1,25 (drobnozwojne)dwie do boku podłużnicy jedna do spodu
5. Belkę główną zaczepu przykręcić do lewej podłużnicy i skręcić lekko na dwie śruby do boku podłużnicy i do elementu "2"
6. Element "3" przykręcić do spodu podłużnicy i do belki głównej
7. Podłączyć elektrykę zaczepu
8. Przykręcić część kulistą wraz z blachą gniazda elektrycznego
9. Dokręcić wszystkie śruby zgodnie z tabelą momentów siły dokręcania



Fabryka Haków Holowniczych  
05-825 Grodzisk Mazowiecki  
+4822724 3186  
507 032 098

Zaczepek Kulow Hyundai Lantra Combi 10 1995  
- 2010

Nr Katalogowy  
**Lantra Combi**

D=7,7kN Uciąż max R=1400 kg Ciężar własny max. 5=65 kg

TABELA					
M6	M8	M10	M12	M14	M15
11 Nm	25 Nm	50 Nm	87 Nm	138 Nm	210 Nm