

Nissan Note 5 drzwi, VAN

Rok prod: od 10.2013

Instrukcja montażu:

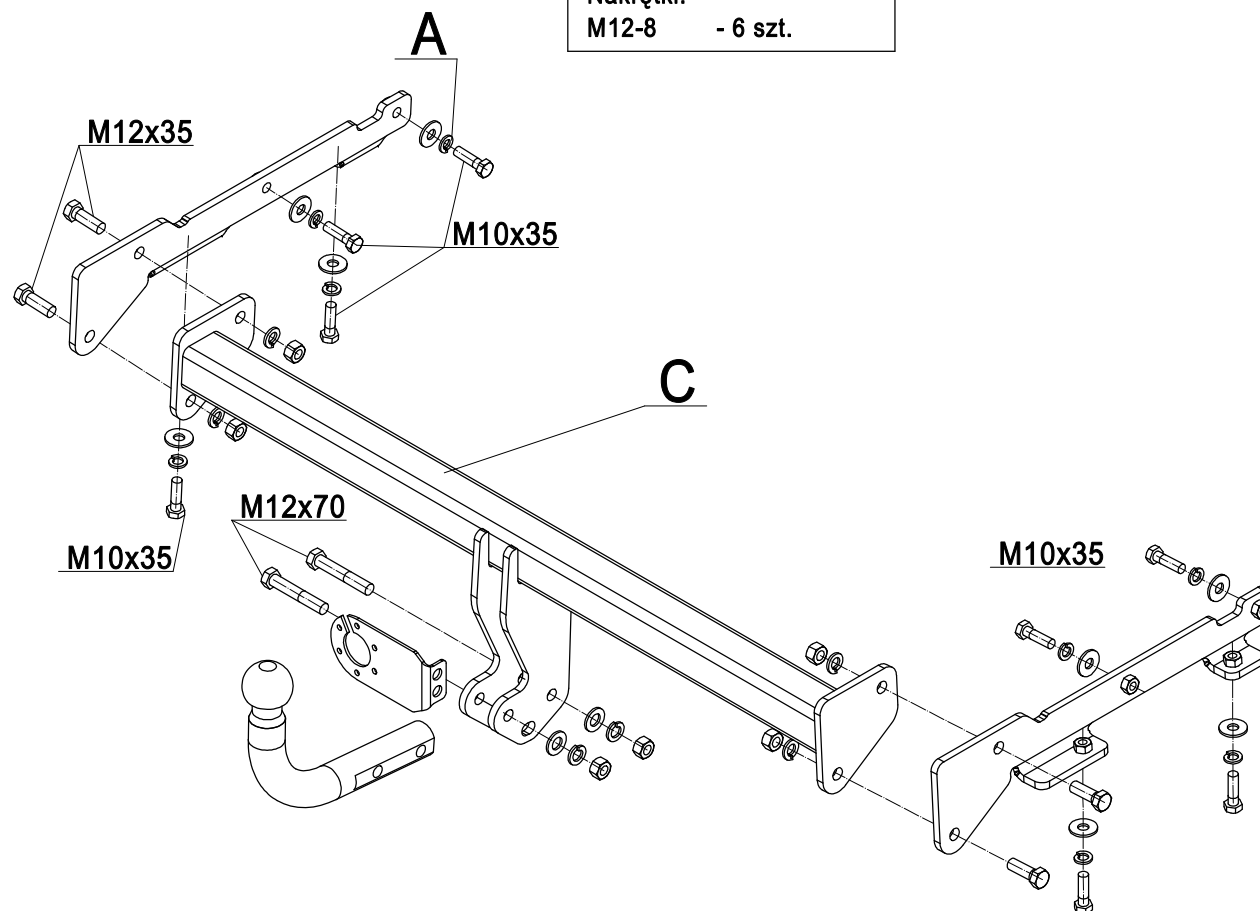
(demontaż zderzaka i jego podcięcie)

1. Zdemontować: fragmenty nadkoli z tyłu, lampy tylne, zderzak i belkę zderzeniową.
Belkę zderzeniową dalej nie będzie montowana.
2. Opuścić tłumnik z zawiesia.
3. Zamontować luźno ramiona A i B za pomocą śrub M10x35
(podkładki powiększone, podkładki spręż.) .
4. Zamontować belkę główną C między ramionami A, B na śruby M12x35
(podkładki, podkładki spręż., nakrętki) .
5. Dokęcić wszystkie śruby momentami wg tabeli.
6. Wyciąć zderzak na łapki kuli od dołu ok. 80 mm.
7. Zawiesić tłumnik, zamontować zderzak, lampy świateł oraz fragmenty nadkoli
8. Przykręcić kulę i blachę gniazda elektrycznego śrubami M12X70 (podkładki, podkładki sprężyste, nakrętki) . Momenty dokręcenia wg tabeli.
9. Podłączyć instalację elektryczną wg instrukcji fabrycznej samochodu.

Installation instructions:

(disassembly of the bumper and its undercut)

1. Remove: rear wheel arch pieces, rear lights, bumper and crash beam.
The crash beam will no longer be mounted.
2. Lower the muffler from the sling.
3. Mount arms A and B loosely using M10x35 screws
(enlarged washers, spring washers).
4. Mount the main beam C between the arms A, B with the bolts M12x35
(washers, spring washers, nuts).
5. Tighten all bolts according to the torque setting in the table.
6. Cut out the bumper for ball feet from bottom (~ 80 mm).
7. Hang up the muffler, install the bumper, lamps and parts of the wheel arches
8. Fix the ball and the electric socket plate with M12X70 screws (washers, spring washers, nuts). Tightening torques according to table.
9. Connect the electrical installation according to the car's factory instructions.



Zestaw śrubowy:

Śruby:

M12X70-8.8 - 2 szt.

M12x35-8.8 - 4 szt.

M10x35-8.8 - 8 szt.

Podkładki:

Ø13 - 2 szt.

Ø10,5xØ30 - 8 szt.

Podkładki spręż.:

Ø12,2 - 6 szt.

Ø10,2 - 8 szt.

Nakrętki:

M12-8 - 6 szt.



Momenty przykręcenia nakrętek i śrub (8.8)
Torque settings for nuts and bolts (8.8)
M6 - 11 Nm; M8 - 25 Nm; M10 - 55 Nm; M12 - 85 Nm

Nissan Note 5 drzwi, VAN

Rok prod: od 10.2013



Zestaw śrubowy:

Śruby:

M12X70-8.8 - 2 szt.
M12x35-8.8 - 4 szt.
M10x35-8.8 - 8 szt.

Podkładki:

Ø13 - 2 szt.
Ø10,5xØ30 - 8 szt.

Podkładki spręż.:

Ø12,2 - 6 szt.
Ø10,2 - 8 szt.

Nakrętki:

M12-8 - 6 szt.

Instrukcja montażu:

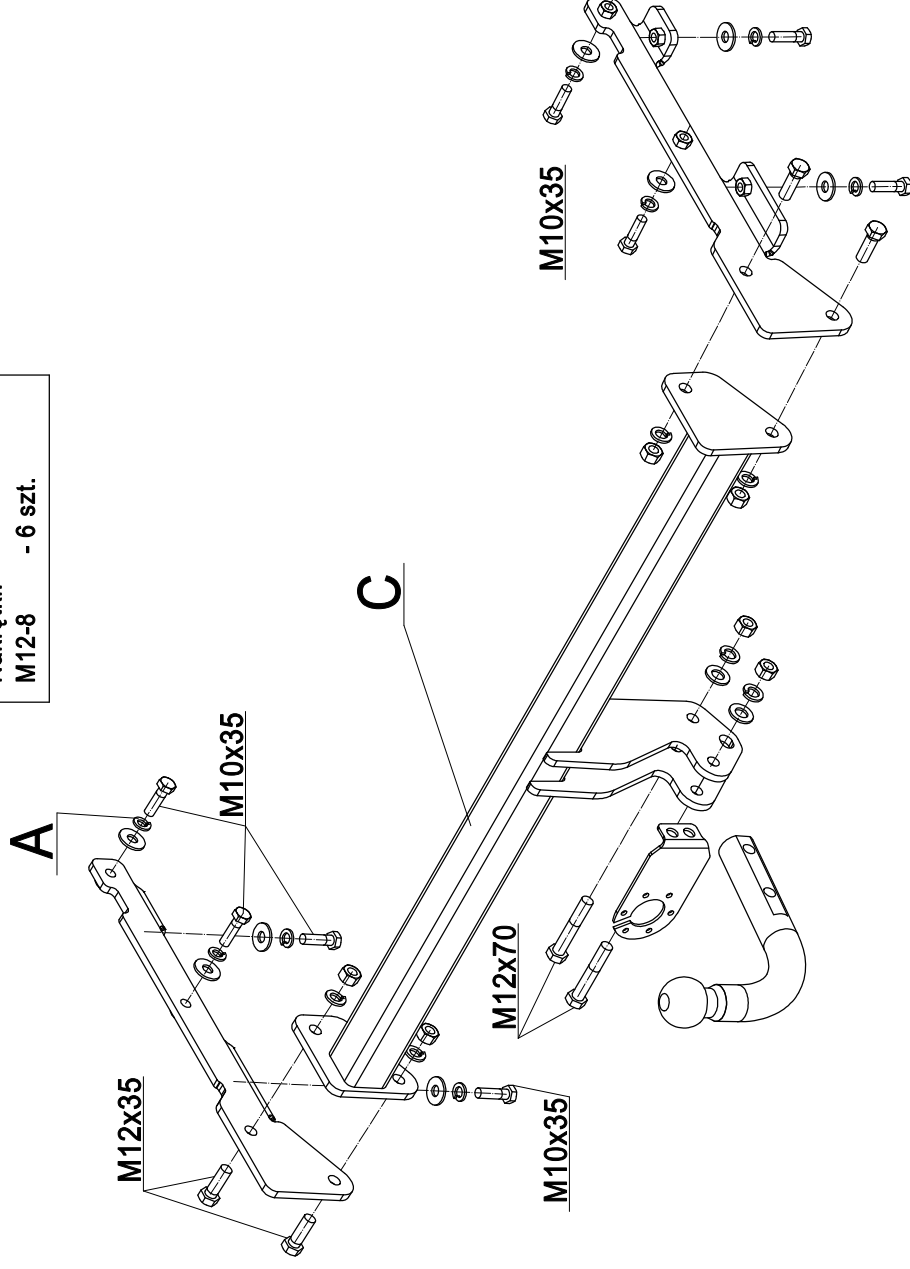
(demontaż zderzaka i jego podcięcie)

1. Zdemontować: fragmenty nadkoli z tyłu, lampy tylne, zderzak i belkę zderzeniową. Belkę zderzeniową dalej nie będzie montowana.
2. Opuścić tłumnik z zawiesia.
3. Zamontować luźno ramiona A i B za pomocą śrub M10x35 (podkładki powiększone, podkładki spręż.) .
4. Zamontować belkę główną C między ramionami A, B na śruby M12x35 (podkładki, podkładki spręż., nakrętki) .
5. Dokęcić wszystkie śruby momentami wg tabeli.
6. Wyciąć zderzak na łapki kuli od dołu ok. 80 mm.
7. Zawiesić tłumnik, zamontować zderzak, lampy świateł oraz fragmenty nadkoli
8. Przykręcić kulę i blachę gniazda elektrycznego śrubami M12X70 (podkładki, podkładki sprężyste, nakrętki) . Momenty dokręcenia wg tabeli.
9. Podłączyć instalację elektryczną wg instrukcji fabrycznej samochodu.

Installation instructions:

(disassembly of the bumper and its undercut)

1. Remove: rear wheel arch pieces, rear lights, bumper and crash beam. The crash beam will no longer be mounted.
2. Lower the muffler from the sling.
3. Mount arms A and B loosely using M10x35 screws (enlarged washers, spring washers).
4. Mount the main beam C between the arms A, B with the bolts M12x35 (washers, spring washers, nuts).
5. Tighten all bolts according to the torque setting in the table.
6. Cut out the bumper for ball feet from bottom (~ 80 mm).
7. Hang up the muffler, install the bumper, lamps and parts of the wheel arches
8. Fix the ball and the electric socket plate with M12X70 screws (washers, spring washers, nuts). Tightening torques according to table.
9. Connect the electrical installation according to the car's factory instructions.



Momenta przykręcenia nakrętek i śrub (8.8)
Torque settings for nuts and bolts (8.8)

M6 - 11 Nm; M8 - 25 Nm; M10 - 55 Nm; M12 - 85 Nm