

Mitsubishi Outlander
 Peugeot 4007
 Citroen C-Croser
 Rok prod. 04.2007-08.2012

Instrukcja montażu:

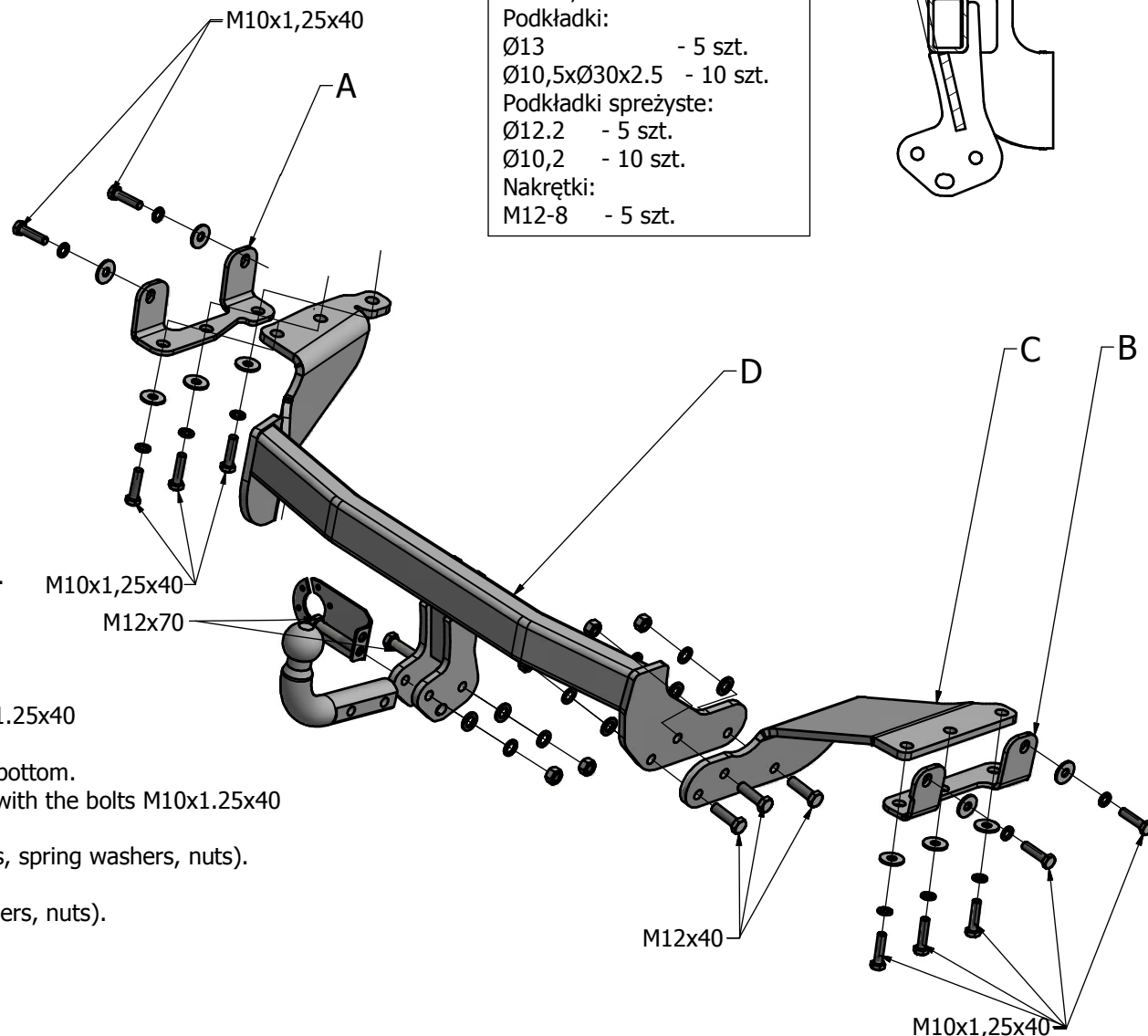
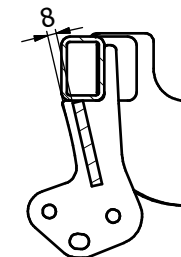
1. Opuścić koło zapasowe i tłumnik.
2. Przykręcić wsporniki B i C do podłużnicy samochodu śrubami M10x1,25x40 (podkładki powiększone i sprężyste).
3. Wyciąć zderzak na łapki kuli - 25mm od spodu zderzaka.
4. Przykręcić belkę główną D i wspornik A do podłużnicy podwozia śrubami M10x1,25x40 (podkładki powiększone i sprężyste).
5. Przykręcić belkę główną do wspornika C stosując śruby M12x40 (podkładki, sprężyste, nakrętki).
6. Podwiesić tłumnik i koło zapasowe.
7. Zamontować kulę i blachę gniazdka elektrycznego stosując śruby M12x70 (podkładki, podkładki sprężyste, nakrętki).
8. Przykręcić wszystkie śruby momentami wg tabeli.
9. Podłączyć instalację elektryczną wg instrukcji fabrycznej samochodu.
10. Malować uszkodzenia powłoki malarskiej powstałe w trakcie montażu.

Fitting instructions:

1. Lower the spare wheel and damper.
2. Screw the brackets B i C to the stringer of the car with the bolts M10x1.25x40 (expanded washers and spring washers).
3. Cut out the fragment in the bumper on the feet ball - 25mm from the bottom.
4. Screw the main bar D and the bracket A to the stringer of the chassis with the bolts M10x1.25x40 (expanded washers and spring washers).
5. Fasten the main bar to the element C using the bolts M12x40 (washers, spring washers, nuts).
6. Mount the damper and spare wheel.
7. Fix the ball and electric plate with bolts M12x70 (washers, spring washers, nuts).
8. Tighten all the bolts according to the torque setting - see the table.
9. Connect the electric wires according to the instructions of the car.
10. Complete paint layer damaged during installation

Zestaw śrubowy:
 M12x70-8.8 - 2 szt.
 M12x40-8.8 - 3 szt.
 M10x1,25x40-8.8 - 10 szt.
 Podkładki:
 Ø13 - 5 szt.
 Ø10,5xØ30x2.5 - 10 szt.
 Podkładki sprężyste:
 Ø12.2 - 5 szt.
 Ø10,2 - 10 szt.
 Nakrętki:
 M12-8 - 5 szt.

A-A (1 : 5)



Momenty dokręcenia nakrętek i śrub (8.8)
 M6 - 11 Nm; M8 - 25 Nm; M10 - 50 Nm; M12 - 87 Nm; M16 - 210 Nm

Zaprojektowany przez	Sprawdzony przez	Zatwierdzony przez	Data	Data	
Konstruktor				2015-12-09	
			Zaczepek kulowy	Wydanie	Arkusz
					1 / 1