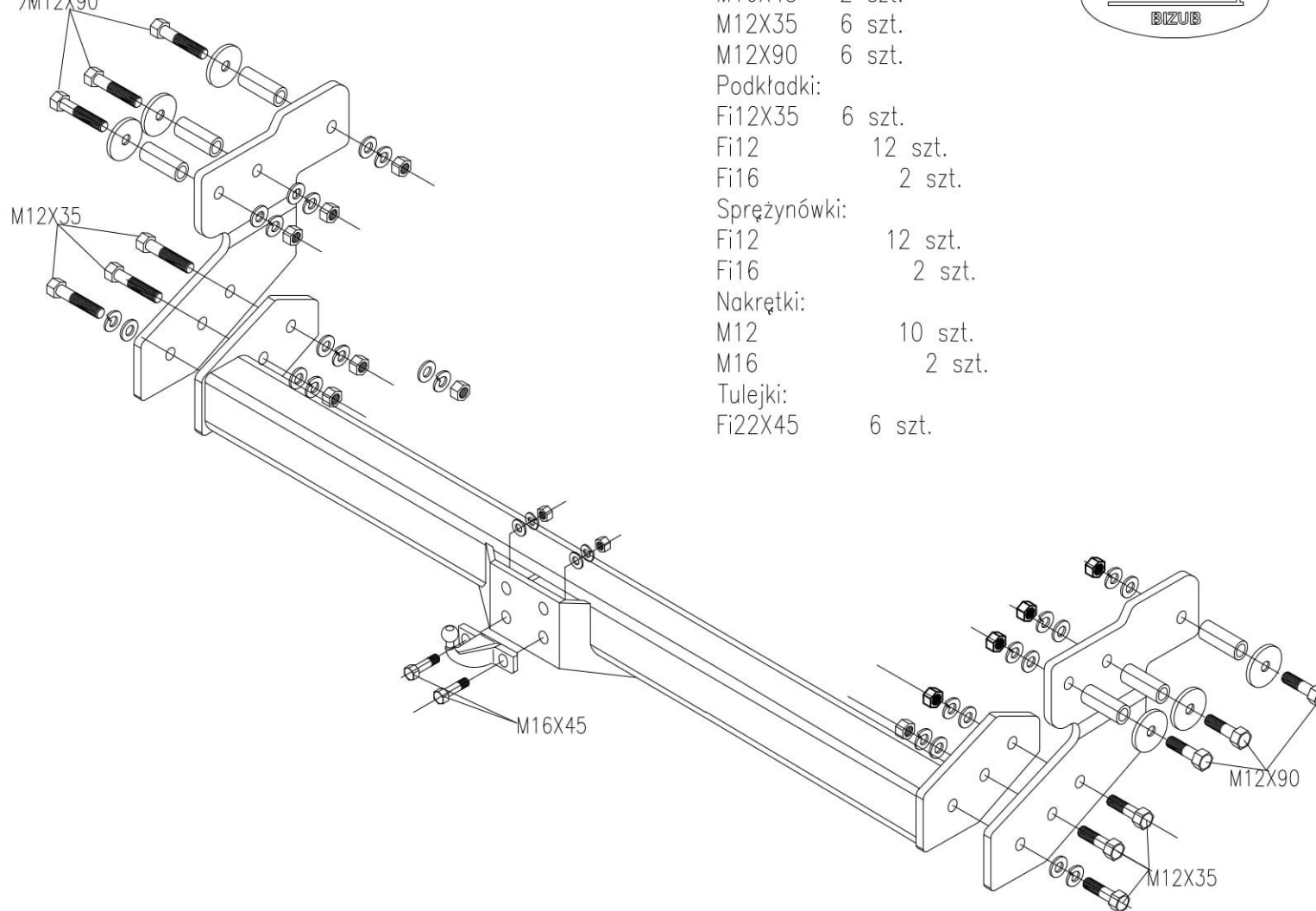


Lublin II (kontener, skrzynia),  
(rok prod. od 1997-) M12X90



Zestaw śrubowy:

- M16X45 2 szt.
- M12X35 6 szt.
- M12X90 6 szt.
- Podkładki:
  - Fi12X35 6 szt.
  - Fi12 12 szt.
  - Fi16 2 szt.
- Sprężynówki:
  - Fi12 12 szt.
  - Fi16 2 szt.
- Nakrętki:
  - M12 10 szt.
  - M16 2 szt.
- Tulejki:
  - Fi22X45 6 szt.



Moment skręcający dla śrub i nakrętek M8 25Nm; M10 55Nm; M12 85Nm; M14 135Nm ;M16 195Nm.