

Honda Civic

rok prod: 03.2001-12.2005

BOZUB

Instrukcja montażu:

(Demontaż i podcinanie zderzaka)

1. Wymontować zderzak, tłumik i belkę zderzeniową (nie będzie dalej montowana).
2. Usunąć w bagażniku osłony boczne i tylne.
3. Na wystające w tylnym płacie szpilki naczyć uchwyty lewy A i prawy B i przykręcić nakrętkami M8 pozostającymi po odkręconej belce zderzeniowej oraz po jej śrubie M10x35, przykręcić luzno.
4. Do uchwyty A, B przykręcić kątowniki boczne C, D oraz belkę główną E śrubami M12x40.
5. Przez otwory w poz. C, D wierceć przelotowo otwory $\varnothing 11\text{mm}$.
6. Włożyć do bagażnika nakładki spawane G, H tak aby otwory nakładek i uprzednio wywiercone pokryły się. Skręcić luzno śrubami M10x35.
7. Przez otwory "1", "2" w nakładkach G, H przewiercić przelotowo $\varnothing 11\text{mm}$ a następnie skręcić wraz z płytką K śrubami M10x35.
8. Dociąć wszystkie śruby momentami wg tabeli.
9. Przykręcić zderzak i tłumik.
10. Wyciąć w zderzaku otwór na łapki kuli od jego dolnej krawędzi.
11. Przykręcić zderzak i tłumik.
12. Przykręcić kulę i blachę gniazda elektrycznego śrubami M12x70 (podkładki, podkładki sprężyste, nakrętki).
Moment dokręcenia wg tabeli.
13. Podłączyć instalację elektryczną wg instrukcji fabrycznej samochodu.

Zestaw śrubowy:

Śruby:

- M12x40-8.8 - 4 szt.
- M12x70-8.8 - 2 szt.
- M10x35-8.8 - 12 szt.

Podkładki:

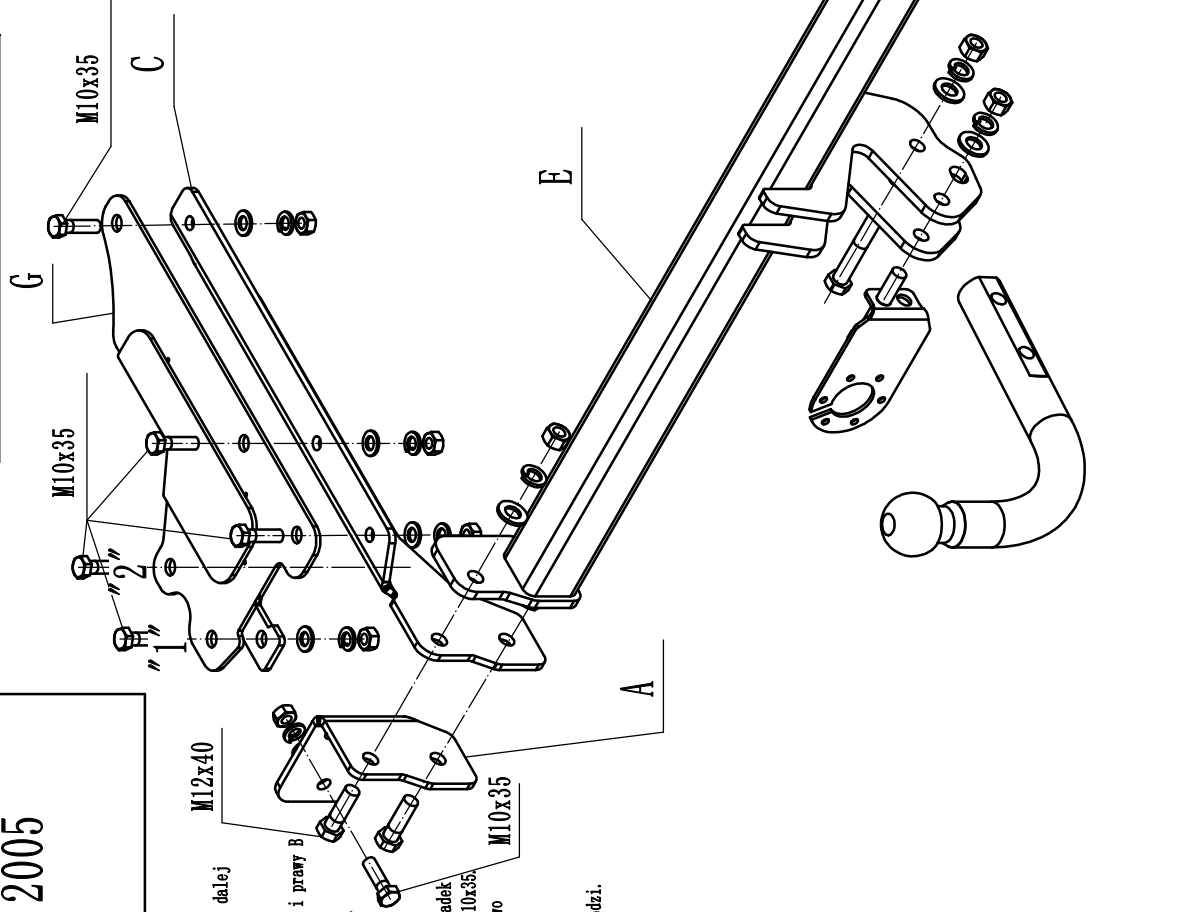
- $\varnothing 10, 5$ - 12 szt.
- $\varnothing 13$ - 6 szt.

Sprężynówki:

- $\varnothing 10, 2$ - 12 szt.
- $\varnothing 12, 2$ - 6 szt.

Nakrętki:

- M12-8 - 4 szt.
- M10-8 - 12 szt.



Momenty przykręcenia nakrętek i śrub (8.8)
Torque settings for nuts and bolts (8.8)
M8 - 25 Nm; M10 - 55 Nm; M12 - 85 Nm