



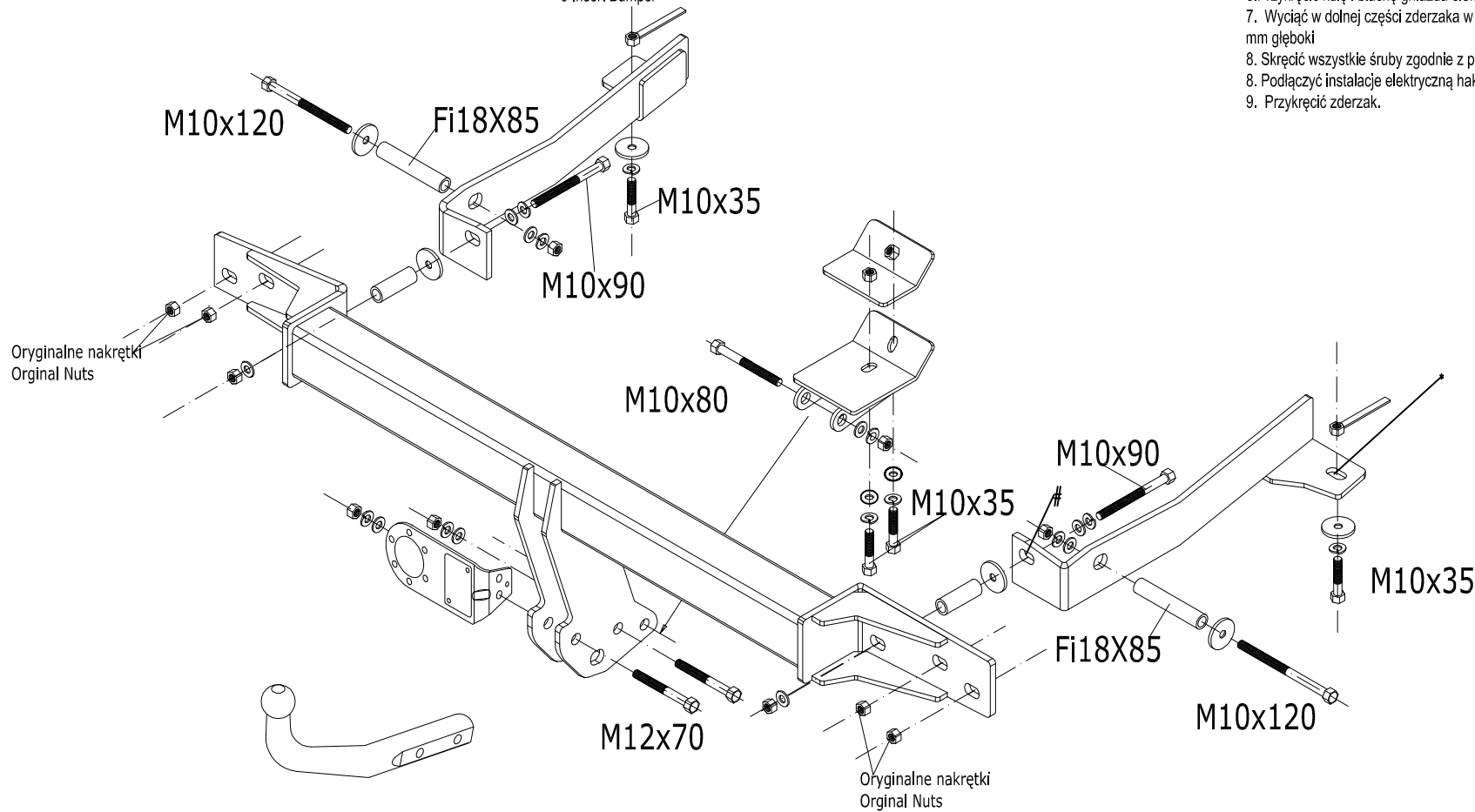
Honda Accord (combi),
(rok prod. 2003-2008),

FITTING INSTRUCTION:

- 1 Remove the bumper and beam collision (no longer used) .
- 2 Attach the side brackets to the inside of the stringers and drill holes from the bottom of the chassis fi 11m at the hole "" and on the back of the waist at holes "#"
- 3 The inside of the stringers put brackets and turn
Side - hole in the chassis screws M10x120mm
- The holes from the bottom Bolt M10x35 with nut on the bracket that slips through the original hole in the chassis
- 4 A main bar applied to the rear belt on the screws and gently turn M8 nuts as shown
- 5 The towing eye hook screwed special reinforcement as shown
6. Screw ball and plate outlet
- 7 Cut at the bottom of the bumper portion in axis measuring 50 mm wide and 110 mm deep
- 8 Screw all bolts in accordance with the specified tightening torque
- 8 Connect the electrical installations tow
- 9 Insert Bumper

Instrukcja Montażu

1. Zdemontować zderzak oraz belkę zderzeniową (nie będzie już użyta).
- 2 Przyłożyć wsporniki boczne haka do wewnętrznej strony podłużnic i wywiercić od spodu podłużnicy otwory fi 11m w miejscu wypadania otworu "" oraz na tylnym pasie w miejscu wypadania otworów "#"
3. Do wewnętrznej strony podłużnic oraz tylnego pasa przyłożyć wsporniki boczne i skrócić -otwór boczny w podłużnicy śrubami M10x120mm stosując uprzednio tuleje dystansowe
- wywiercone otwory od spodu Śrubami M10x35mm poprzez nakrętki na wysięgniku którą wsuwamy przez oryginalny otwór w podłużnicy
4. Belkę haka A przyłożyć do tylnego pasa na szpilki po belce zderzeniowej i lekko skrócić nakrętkami M8 uprzednio odkręconymi od belki zderzeniowej oraz śrubą od wspornika bocznego jak na rysunku
5. Do ucha holowniczego przykręcić wzmocnienie specjalne haka jak na rysunku
6. Przykręcić kulę i blachę gniazda elektrycznego
7. Wyciąć w dolnej części zderzaka w jego osi fragment o wymiarach 50 mm szeroki i 110 mm głęboki
8. Skręcić wszystkie śruby zgodnie z podanym momentem siły dokręcania
8. Podłączyć instalacje elektryczną haka
9. Przykręcić zderzak.



Zestaw śrubowy:

- M12X70 2 szt.
- M10X80 1 szt.
- M10X120 2 szt.
- M10X90 2 szt.
- M10X35 4 szt.
- Podkładki:
- Fi10x30 6 szt.
- Fi10 7 szt.
- Fi12 2 szt.
- Podkładki sprężyste
- Fi10 8 szt.
- Fi12 2 szt.
- Nakrętki:
- M10 5 szt.
- M10 na patyku 2 szt.
- M12 2 szt.
- Tulejki:
- Fi18X85 2 szt.
- Fi25X51 2 szt.

Moment skręcający dla śrub i nakrętek M8 25Nm; M10 55Nm; M12 85Nm; M14 135Nm ;M16 195Nm.