

Ford Galaxy MPV

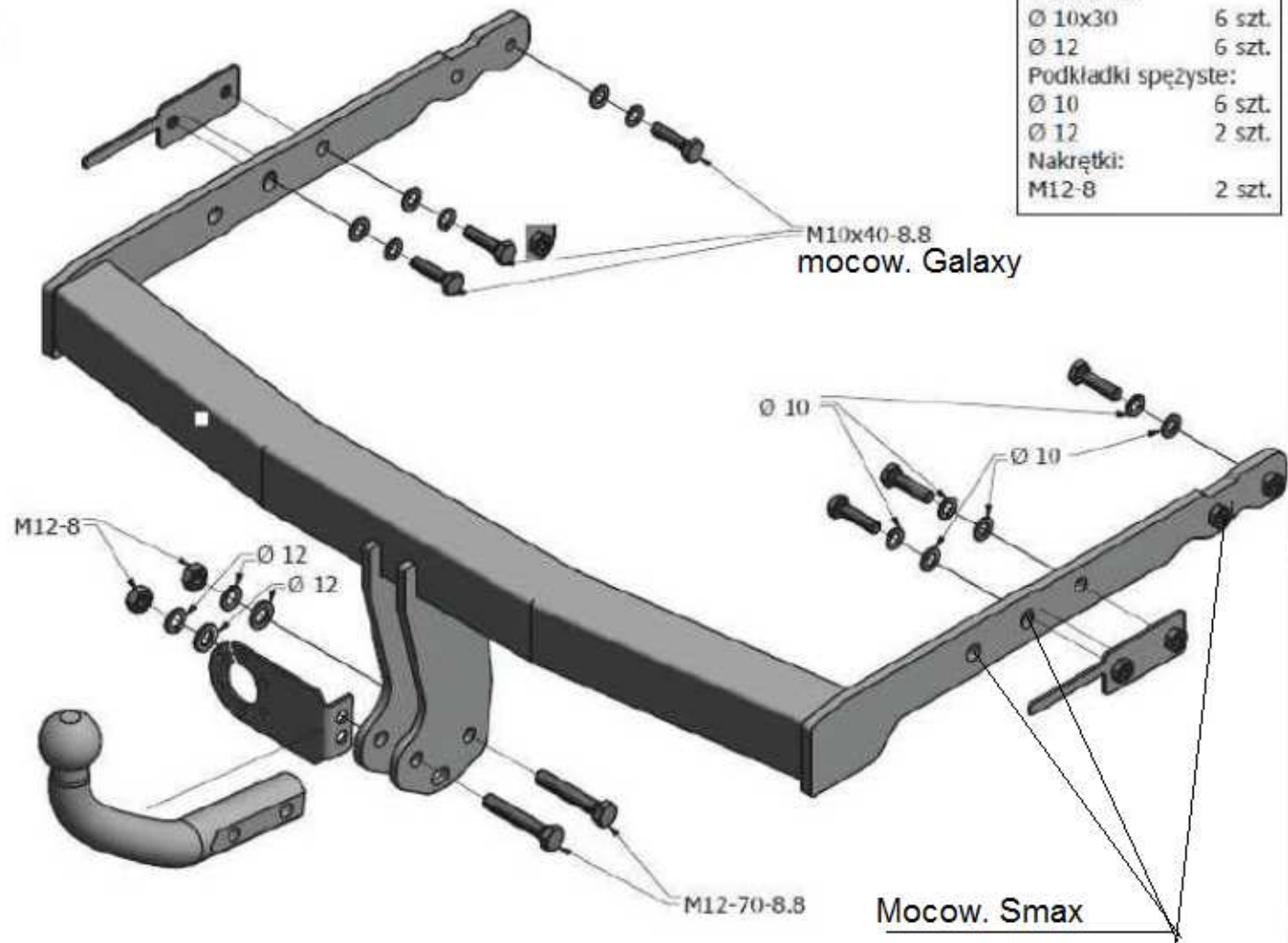
Rok produkcji od 2006

Instrukcja montażu:

1. Zdemontować zderzak wraz ze stalową belką zderzeniową, nie będzie już ponownie użyta.
2. Wysunąć rurę wydechową z ostatniego zawieszania.
3. Zdemontować osłonę termiczną.
4. Umieścić hak holowniczy w podłużnicach.
5. Włożyć nakrętki na podkładce i skrócić śrubami M10x40-8.8, jak na rysunku.
6. Wykonać dęcie w zderzaku.
7. Należy zamontować kulę oraz blachę pod gniazdko elektryczne za pomocą śrub M12x70-8.8, podkładki, podkładek sprężystych i nakrętek.
8. Dokręcić wszystkie śruby momentami wg tabelki.
9. Podłączyć przewody elektryczne wg instrukcji fabrycznej samochodu.

Fitting instructions:

1. Remove the bumper and cross beam (it will be no longer used).
2. Slide out exhaust from the last handle.
3. Remove the heat shield.
4. Put the tow bar in longerons.
5. Put the nuts on the insert and tighten bolts M10x40-8.8 as on the picture.
6. Cut the hole in the bumper.
7. Fix the tow ball and socket plate using 2 bolts M12x70-8.8, large washer and spring washers.
8. Tighten all bolts according to the torque shown in the table.
9. Connect electric wires according to the instruction of the car.



Zestaw śrubowy:	
M10x40-8.8	6 szt.
M12x70-8.8	2 szt.
Podkładki:	
Ø 10x30	6 szt.
Ø 12	6 szt.
Podkładki sprężyste:	
Ø 10	6 szt.
Ø 12	2 szt.
Nakrętki:	
M12-8	2 szt.

Momenty dokręcania śrub i nakrętek:
Torque settings for nuts and bolts:
M10-55 Nm; M12-85 Nm

Designed by	Checked by	Approved by	Date	Date
				2016-08-11
Zaczepek kulowy			Ford Galaxy MPV, rok produkcji od 2006	
			Edition	Sheet
				1 / 1