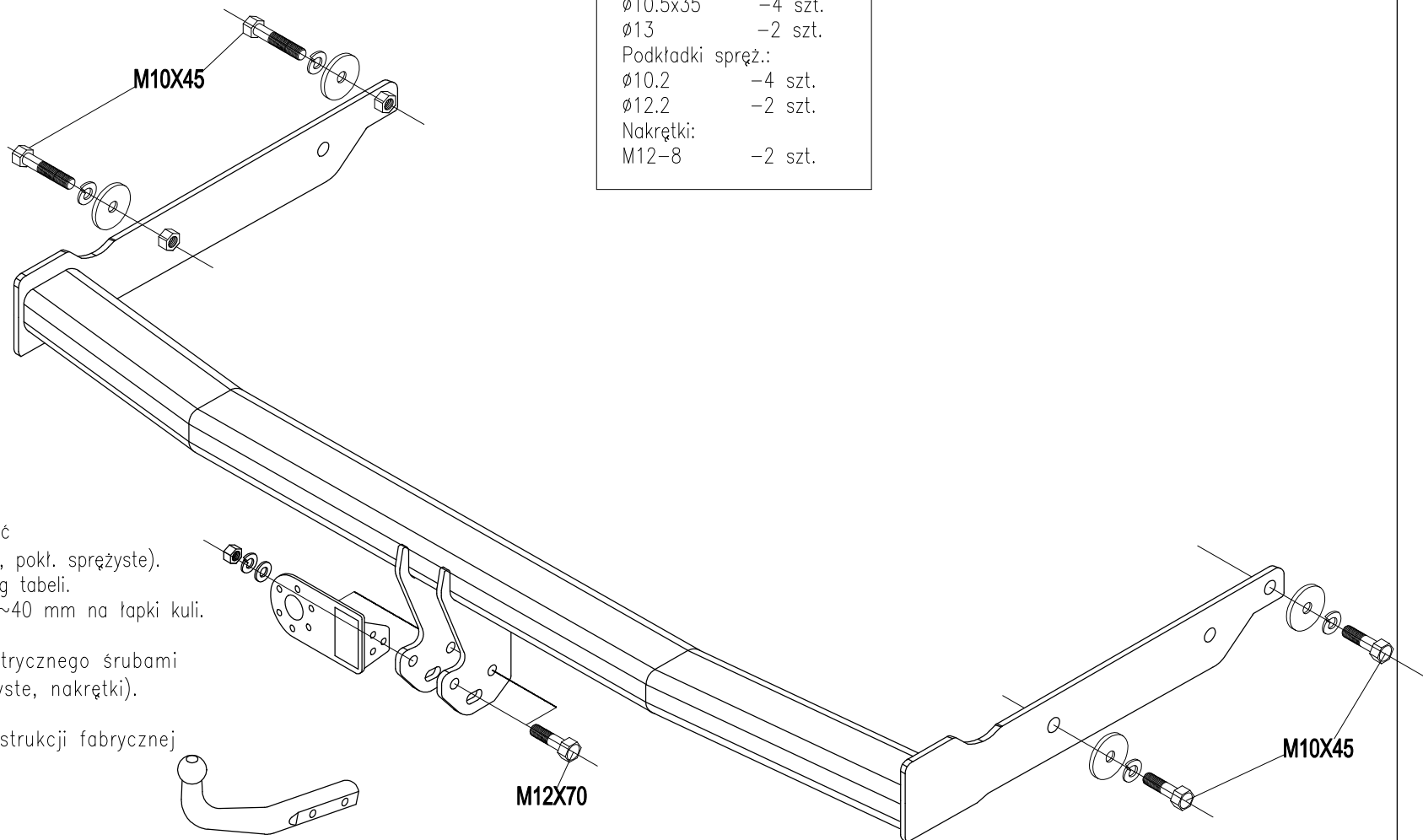


FORD FOCUS (HATCHBACK)
(ROK PROD. OD 2004-)
FORD FOCUS C-MAX
(ROK PROD. OD 2003-).



Zestaw śrubowy:	
Śruby:	
M10x45-8.8	-4 szt.
M12x70-8.8	-2 szt.
Podkładki:	
ø10.5x35	-4 szt.
ø13	-2 szt.
Podkładki spręż.:	
ø10.2	-4 szt.
ø12.2	-2 szt.
Nakrętki:	
M12-8	-2 szt.



Instrukcja montażu:

1. Zdjąć światła na dole (przy zderzaku).
2. Zdjąć zderzak i belkę zderzeniową, która już nie będzie potrzebna.
3. Wsunąć ramiona do podłużnic i przykręcić śrubami M10x45 (podkładki powiększone, pokł. sprężyste).
4. Przykręcić wszystkie śruby momentami wg tabeli.
5. Wyciąć zderzak od spodu na głębokość ~40 mm na łapki kuli.
6. Złożyć zderzak i światła dolne.
7. Przykręcić kulę i blachę gniazda elektrycznego śrubami M12x70 (podkładki, podkładki sprężyste, nakrętki). Momenty dokręcenia wg tabeli.
8. Podłączyć instalację elektryczną wg instrukcji fabrycznej samochodu.

Moment skręcający dla śrub i nakrętek : M8-25Nm; M10-55Nm; M12-85Nm; M14-135Nm; M16-195Nm.