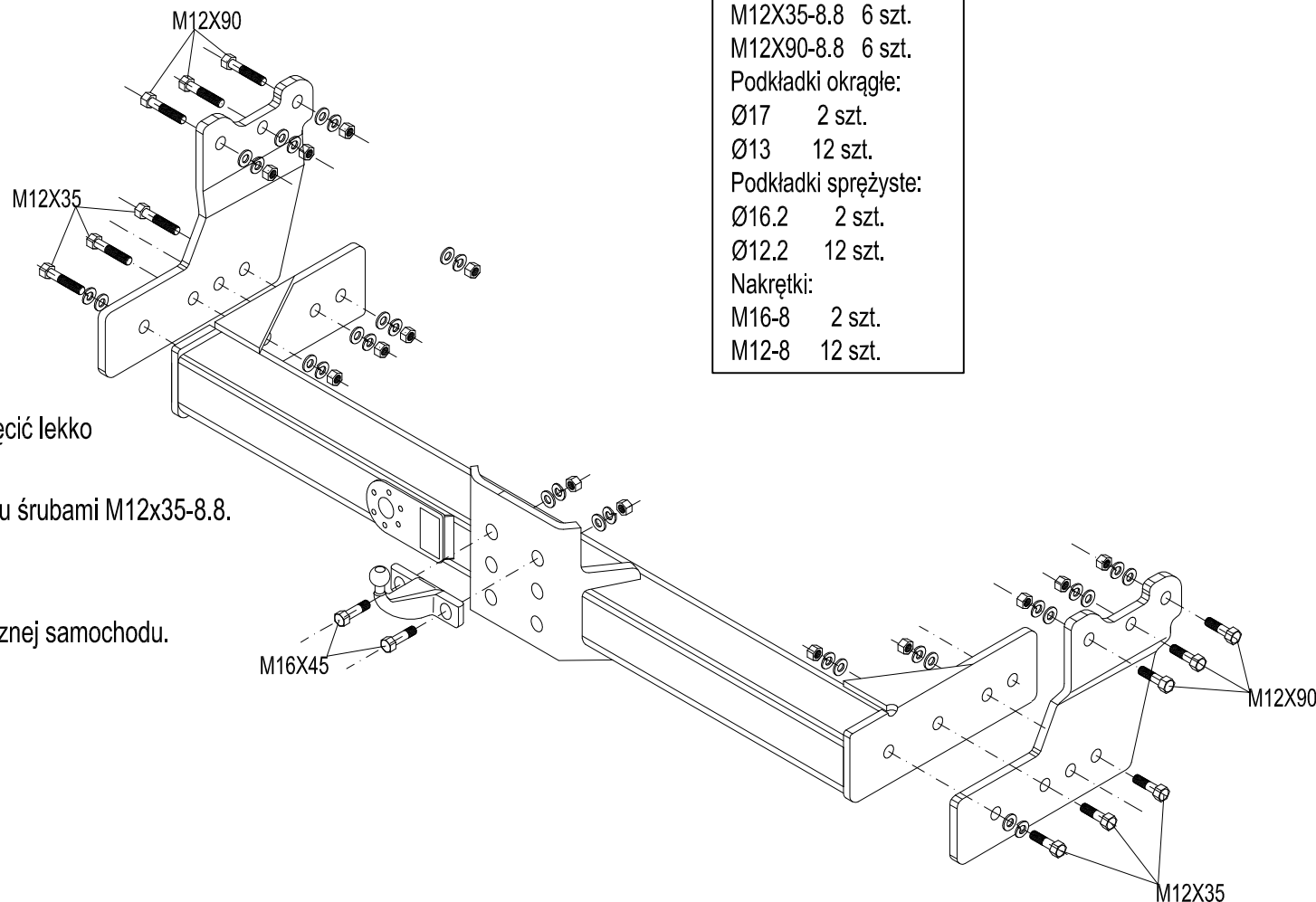


Ford Transit,  
(rok prod. od 5/2000-)  
NR. KAT B07297

Instrukcja montażu:

1. Odkręcić koło zapasowe i śruby mocujące zderzak w bocznych płaszczyznach podłużnic.
2. Przez otwory technologiczne w podłużnicach przykręcić lekko elementy zaczepu A i B śrubami M12x90-8.8.
3. Do elementów A i B przykręcić belkę główną zaczepu śrubami M12x35-8.8.
4. Przykręcić kulę śrubami M16x45-8.8.
5. Przykręcić wszystkie śruby momentami wg tabeli.
6. Podłączyć instalację elektryczną wg instrukcji fabrycznej samochodu.
7. Dokręcić koło zapasowe.



ZESTAW ŚRUBOWY:

- M16X45-8.8 2 szt.  
M12X35-8.8 6 szt.  
M12X90-8.8 6 szt.  
Podkładki okrągłe:  
Ø17 2 szt.  
Ø13 12 szt.  
Podkładki sprężyste:  
Ø16.2 2 szt.  
Ø12.2 12 szt.  
Nakrętki:  
M16-8 2 szt.  
M12-8 12 szt.

Moment skręcający dla śrub i nakrętek M8-25Nm; M10-55Nm; M12-85Nm; M14-135Nm ;M16-195Nm.

| Nr części   | Nazwa części       | Ilość szt. | Materiał | Wymiar | Ciężar  | Nr rys./ Normy                |
|-------------|--------------------|------------|----------|--------|---------|-------------------------------|
| Part no     | Part name          | Quantity   | Material | Size   | Weight  | Drawing no / Standard         |
| Konstruował |                    |            |          |        |         | Typ samochodu<br>Vehicle type |
| Kreślił     | G. Górczyński      |            |          |        |         |                               |
| Sprawdził   | Z. Błzub           |            |          |        |         |                               |
| Zatwierdził | Z. Błzub           |            |          |        |         |                               |
| Podzłajka   | Nazwa              | Name       |          |        | Nr rys. | Drawing no.                   |
| 1:1         | Instrukcja montażu |            |          |        | B07297  |                               |