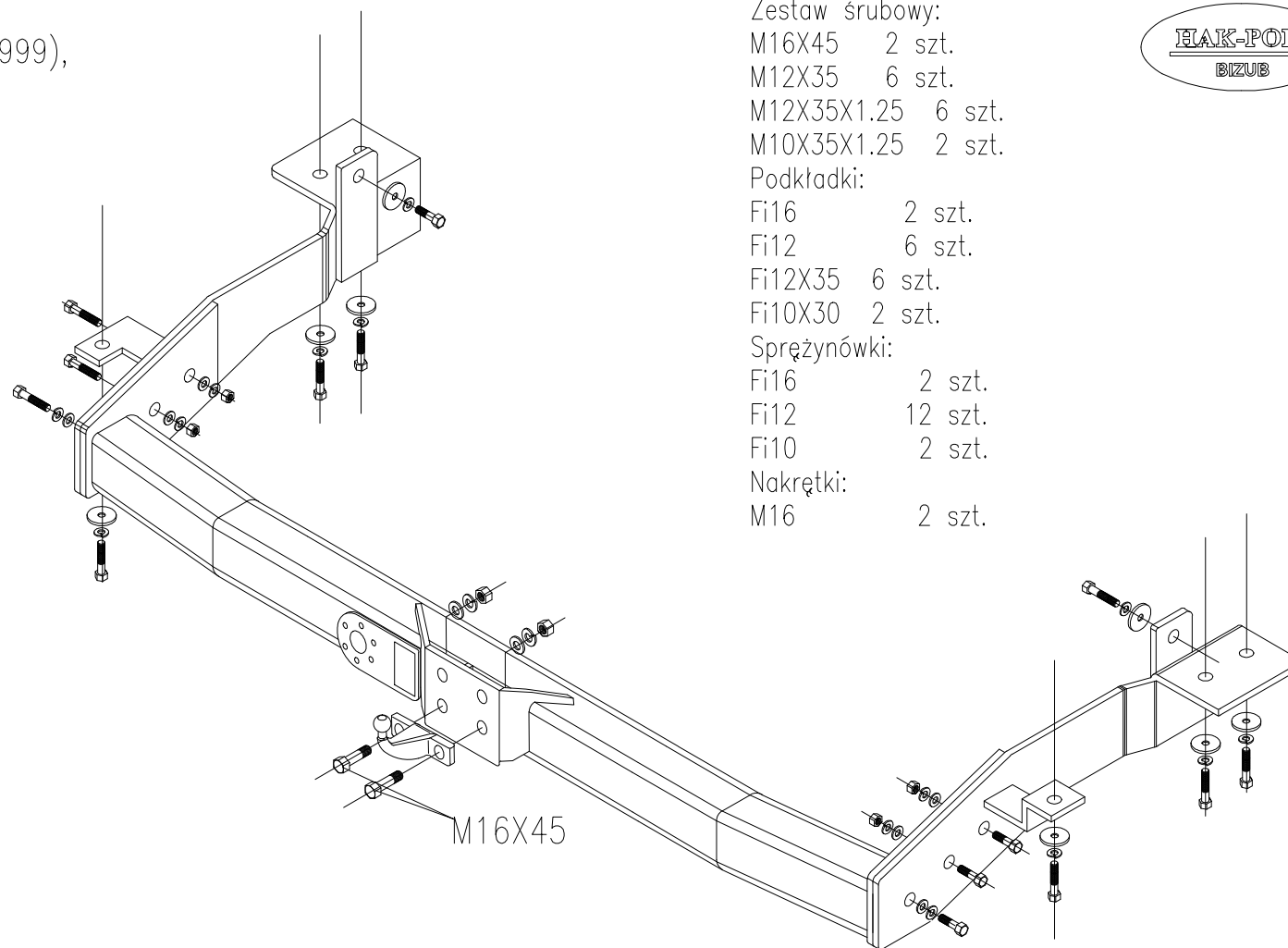


Hyundai H-1,  
(rok prod. 1997-1999),  
Nr kat. A09350



Zestaw śrubowy:  
M16X45 2 szt.  
M12X35 6 szt.  
M12X35X1.25 6 szt.  
M10X35X1.25 2 szt.  
Podkładki:  
Fi16 2 szt.  
Fi12 6 szt.  
Fi12X35 6 szt.  
Fi10X30 2 szt.  
Sprężynówki:  
Fi16 2 szt.  
Fi12 12 szt.  
Fi10 2 szt.  
Nakrętki:  
M16 2 szt.



Moment skręcający dla śrub i nakrętek M8 25Nm; M10 55Nm; M12 85Nm; M14 135Nm ;M16 195Nm.