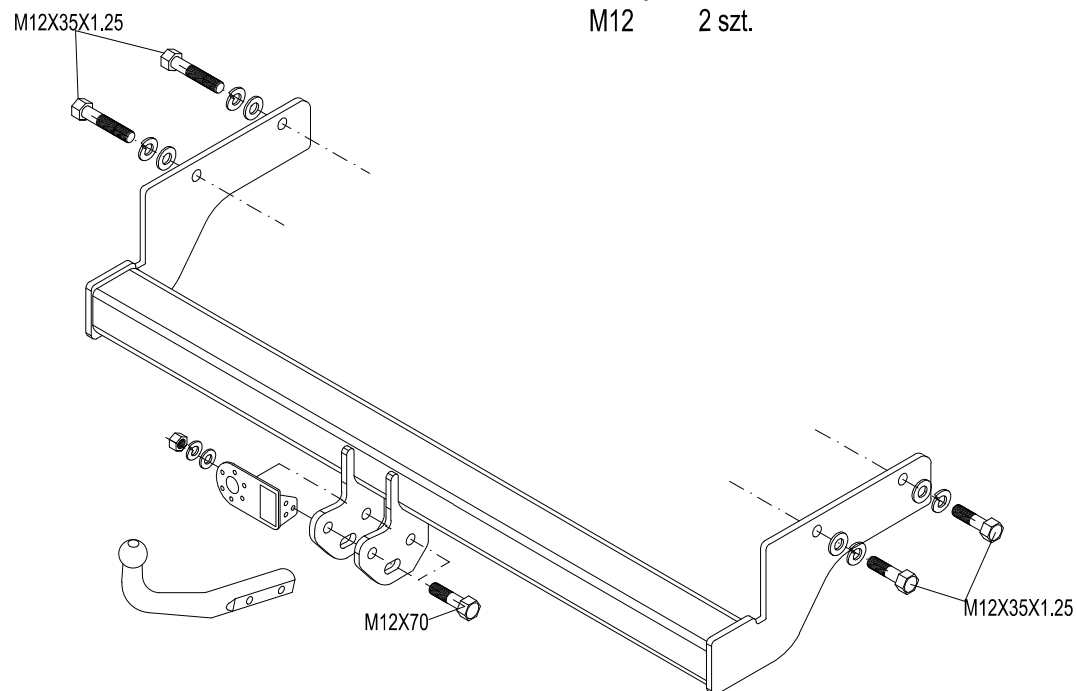


Hyundai Accent (sedan),  
(rok prod. od 2001-)  
Nr Kat. A09343

Zestaw śrubowy:  
M12X70 2 szt.  
M12X35X1.25 4 szt.  
Podkładki:  
Fi12 6 szt.  
Sprężynowki:  
Fi12 6 szt.  
Nakrętki:  
M12 2 szt.



Moment skręcający dla śrub i nakrętek M8 25Nm; M10 55Nm; M12 85Nm; M14 135Nm ;M16 195Nm.