

# Daihatsu Terios

Rok prod: 1998-2006

Momenty przykręcenia nakrętek i śrub (8.8)  
Torque settings for nuts and bolts (8.8)  
M8 - 25 Nm; M10 - 55 Nm; M12 - 85 Nm; M16 - 195 Nm

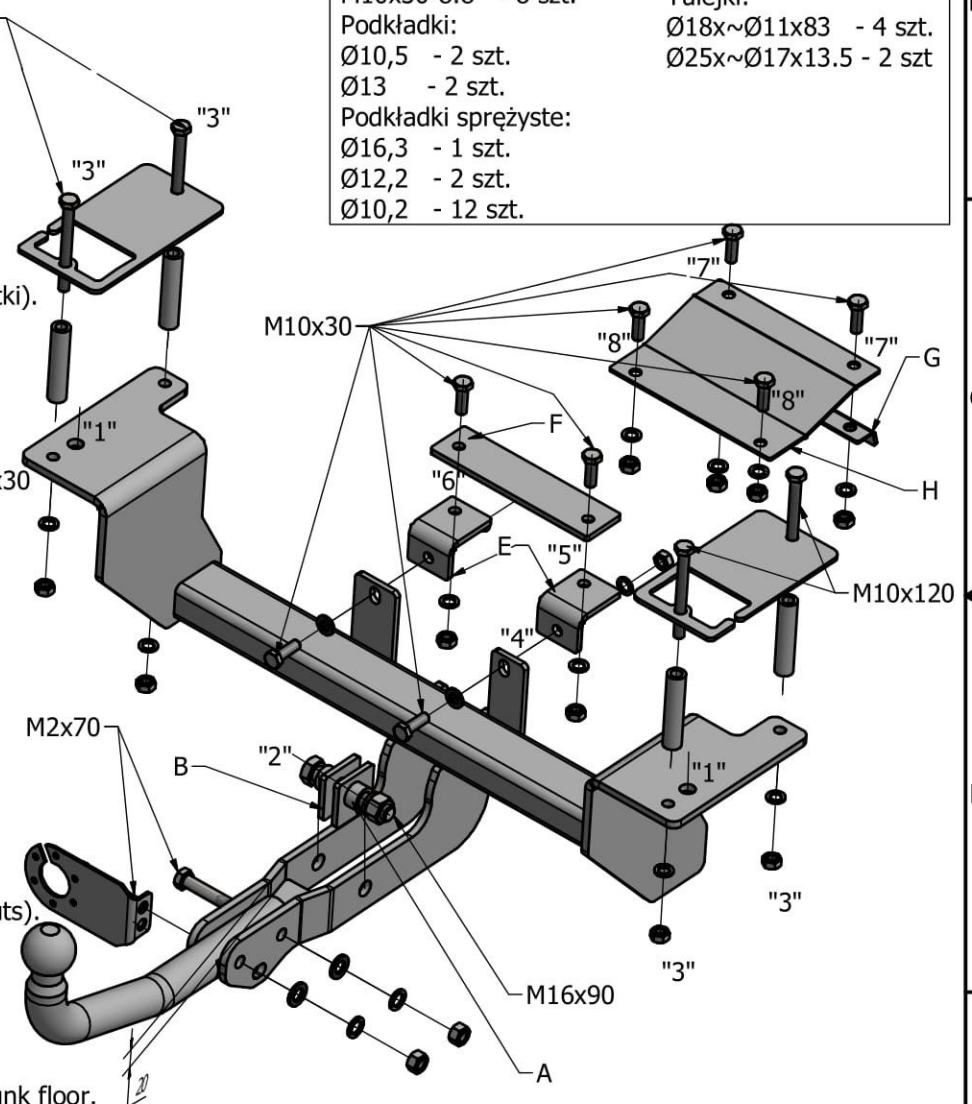
| Zestaw śrubowy:      |           | Nakrętki:     |           |
|----------------------|-----------|---------------|-----------|
| M16x90-8.8           | - 1 szt.  | M16-8         | - 1 szt.  |
| M12x70-8.8           | - 2 szt.  | M12-8         | - 2 szt.  |
| M10x120-8.8          | - 4 szt.  | M10-8         | - 12 szt. |
| M10x30-8.8           | - 8 szt.  | Tulejki:      |           |
| Podkładki:           |           | Ø18x~Ø11x83   | - 4 szt.  |
| Ø10,5                | - 2 szt.  | Ø25x~Ø17x13.5 | - 2 szt.  |
| Ø13                  | - 2 szt.  |               |           |
| Podkładki sprężyste: |           |               |           |
| Ø16,3                | - 1 szt.  |               |           |
| Ø12,2                | - 2 szt.  |               |           |
| Ø10,2                | - 12 szt. |               |           |

## Instrukcja montażu:

1. Usuń wykładziny podłogi i zdejmowane pokrycia na bokach bagażnika.
2. Ustaw ramę zaczepu pod spodem samochodu w ten sposób aby otwory Ø15 w ramie zaczepu i ramie samochodu się pokryły (oś "1").
3. Zamocuj ramę zaczepu na pierścieniu holowniczym w osi "2" stosując śrubę M16, tulejki Ø25x13.5 A, płytki z zestawu śrubowego B, podkładkę sprężystą i nakrętkę.
4. Wierć otwory Ø11mm w osi "3" poprzez podłogę bagażnika. Powiększ te otwory do Ø18mm. Zamocuj tulejki o długości 83mm C i płytki mocujące D, śrubami M10x120 (podkładki spręż., nakrętki).
5. Zamocuj kątownik E w osi "4" za pomocą śrub M10x30 (podkładki, podkładki spręż., nakrętki). Wierć jeden otwór Ø11 w osi "5" przez podłogę bagażnika. Przyłóż płytke F wewnątrz bagażnika, znacząc drugi otwór w osi "6" a potem wierć ten otwór (Ø11mm) w podłodze bagażnika. Montować płytke F i oba kontowniki E.
6. Wsuń kątownik G na tyle podwozia w pobliżu zawieszenia koła i profili mocujących zbiornik paliwa. Wierć otwory Ø11mm w osi "7" przez podłogę bagażnika. Zamontuj zetownik H używając śrub M10x30 (podkładki spręż., nakrętki). Wierć otwory w osi "8" (Ø11mm), dokończ montażu zetownika H.
7. Dokręć wszystkie śruby momentami wg tabeli.
8. Zamocować kulę i blachę gniazdka elektrycznego stosując śruby M12x70 (podkładki, podkładki spręż., nakrętki). Momenty dokręcenia wg tabeli.
9. Podłącz instalację elektryczną zgodnie z instrukcją fabryczną samochodu.

## Fitting instructions:

1. Remove the floor covering and the detachable cover caps of the side covering.
2. Place the main bar of the towbar with the existings holes Ø15 in the chassis (axis "1").
3. Fix the main bar to the towing eye in axis "2" using bolts M16, distance tubes Ø25x13.5 A, packing plates B, spring washer, nut.
4. Drill the holes Ø11mm in axis "3" through the floor into the trunk. Enlarge the drilled holes to Ø18. Mount distans tubes long 83mm C and the backing plates D with bolts M10x120 (spring washers, nuts).
5. Mount one angle bar E in axis "4" using bolts M10x30 (washers, spring washers,nuts). Drill one hole Ø11mm at axis "5" through the trunk floor. Put on, in the inside trunk, plate F and mark off the hole (in axis "6") and drill this hole through the trunk floor. Fasten the plate E and the both angle irons E.
6. Put angle bar G on the rear side from the cross chassis where are the wheel suspension. Slide this against the fitting profiles othe fuel tank. Drill the holes Ø11mm in axis "7" through the trunk floor. Mount the plate H using bolts M10x30, spring washers and nuts. Drill the holes Ø11mm in axis "8" through the trunk floor. Complete assembly of the plate H.
7. Tighten all the bolts according to the torque setting - see the table.
8. Fix the ball and electric plate with bolts M12x70 (washers, spring washers, nuts). Torque setting according to the table.
9. Connect the electric wires according to the instructions of the car.



|                      |                  |                    |      |            |        |
|----------------------|------------------|--------------------|------|------------|--------|
| Zaprojektowany przez | Sprawdzony przez | Zatwierdzony przez | Data | Data       |        |
| Konstruktor          |                  |                    |      | 2016-02-04 |        |
| Instrukcja montażu.  |                  |                    |      | Wydanie    | Arkusz |
|                      |                  |                    |      |            | 1 / 1  |