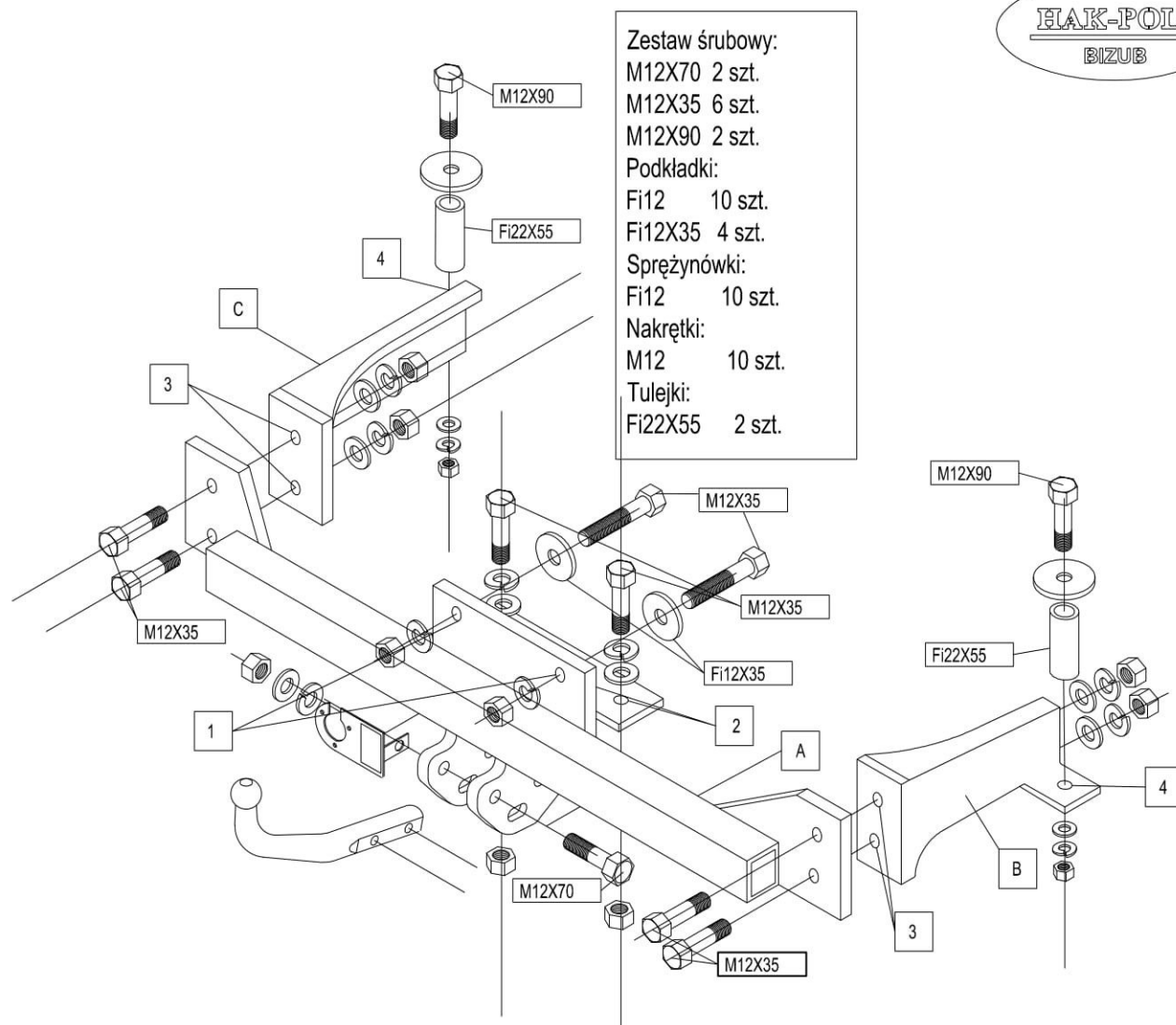


# Fiat Siena, (rok prod.1996–2002)

## Instrukcja montażu:

Zdjąć zderzak i wyznaczyć środek pojazdu. Przyłożyć belkę haka A do tylnego pasa, żeby płytki z otworami 1 i 3 równo dolegały do pasa a płaskownik z otworami 2 dolegał do podłogi i wiertłem fi 13 wywiercić pkt 1 i 2 (zwrócić uwagę, żeby belka była w poziomie) i skrócić śrubami. W pkt. 3 skrócić belkę A z elementami B i C. W pkt. 4 pionowo do góry wywiercić otwory wiertłem fi 13 i od strony bagażnika powiększyć otwory do średnicy tulejki. W wykonanych otworach umieścić tulejki Fi22X55 mm i skrócić śrubą M12X90.  
Dokręcić wszystkie śruby i podłączyć instalację elektryczną



**HAK-POL**  
BIZUB

Moment skręcający dla śrub i nakrętek M8 25Nm; M10 55Nm; M12 85Nm; M14 135Nm; M16 195Nm.