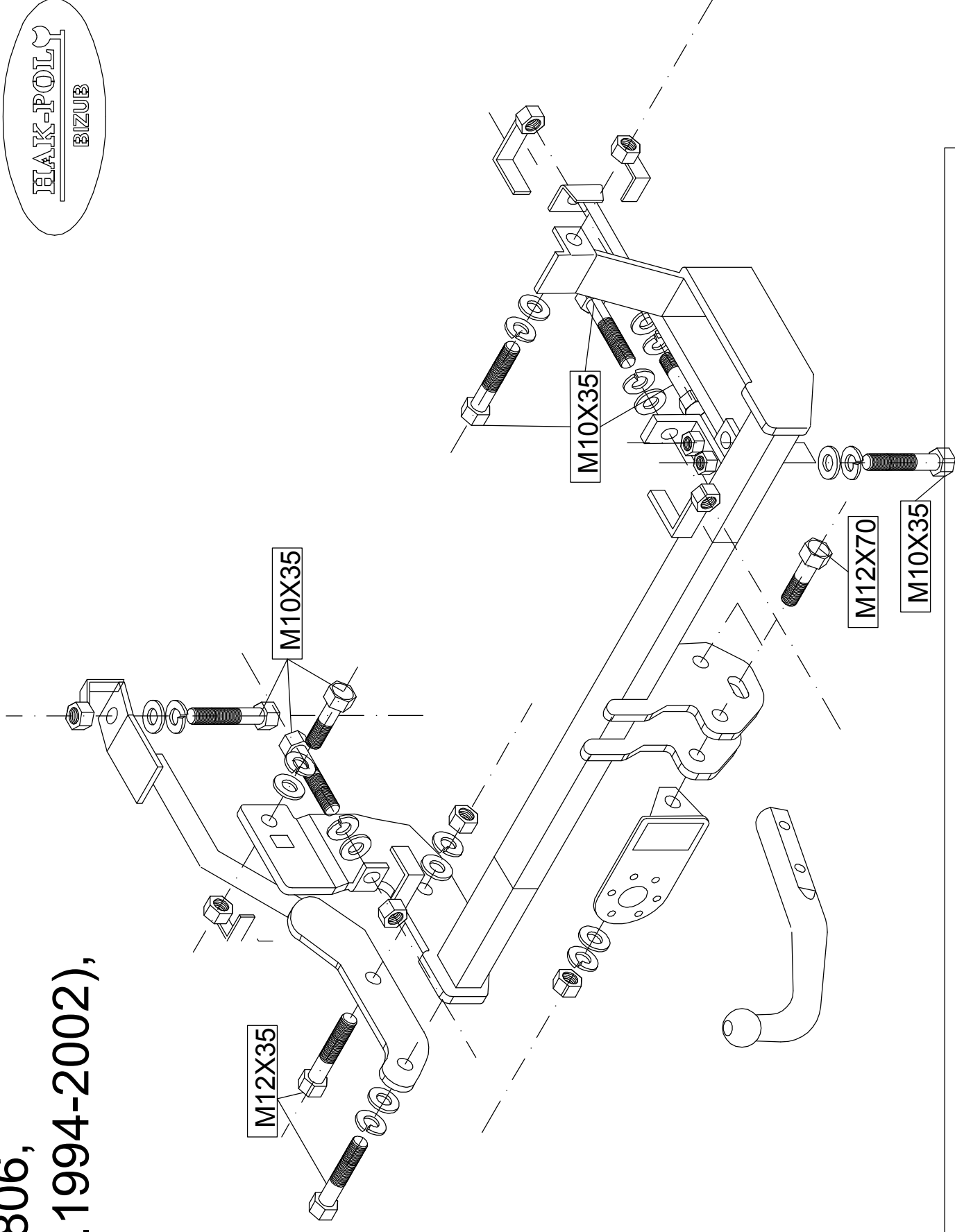
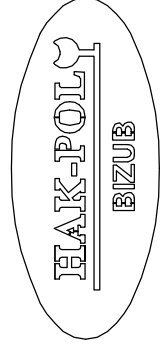


Peugeot 806, (rok prod. 1994-2002),



Moment skręcający dla śrub i nakrętek M8 25Nm; M10 55Nm; M12 85Nm; M14 135Nm; M16 195Nm.