

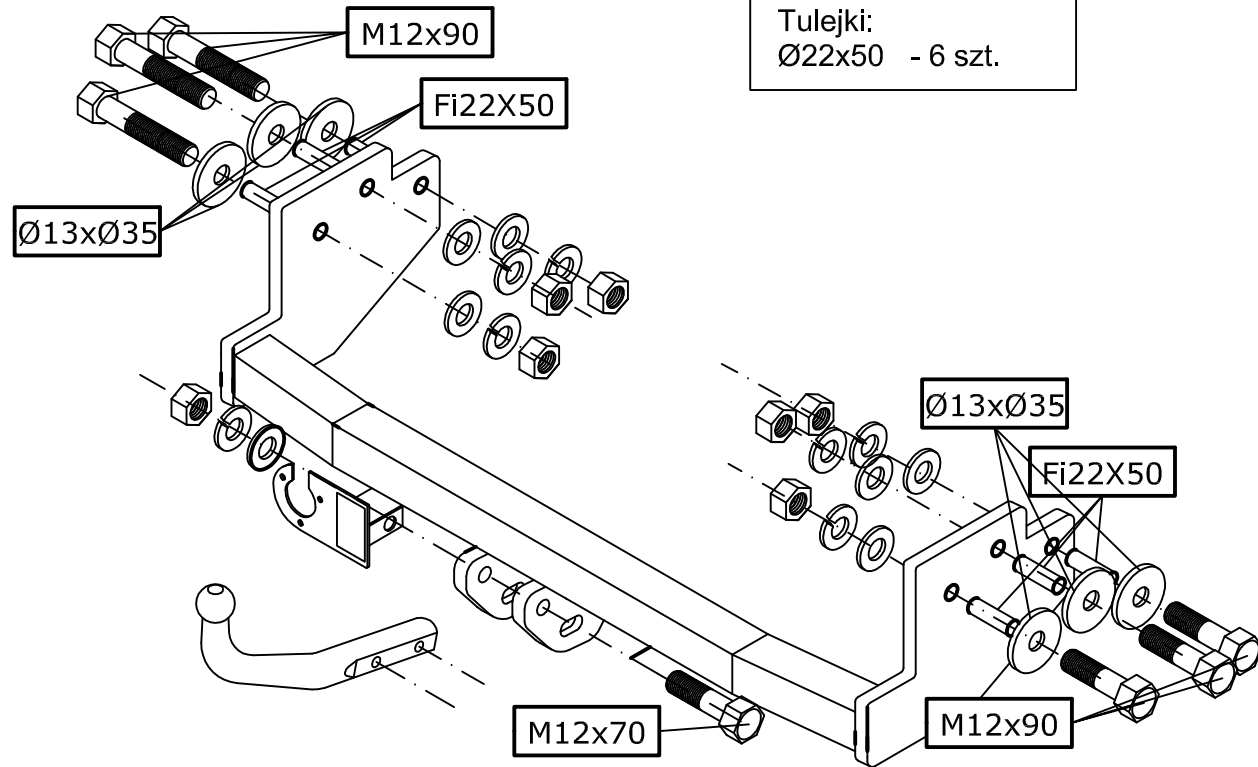
Chevrolet Lumina MPV

Rok prod: 1989-1996

Instrukcja montażu:

1. W razie potrzeby zdemontować zderzak.
2. Rozwiercić otwory fabryczne pod tulejki do $\varnothing 22$, Włożyć tulejki do otworów i skręcić śrubami M12x90.
3. Przykręcić kulę i blachę gniazdka elektrycznego śrubami M12x70.
4. Podłączyć instalację elektryczną wg instrukcji fabrycznej samochodu.

Zestaw śrubowy:
M12x70-8.8 2 szt.
M12x90-8.8 6 szt.
Podkładki:
 $\varnothing 13$ - 8 szt
 $\varnothing 13 \times 35 \times 3$ - 6 szt.
Podkładki sprężyste:
 $\varnothing 12.2$ - 8 szt.
Nakrętki:
M12 - 8 szt.
Tulejki:
 $\varnothing 22 \times 50$ - 6 szt.



Wielkość momentu skręcającego dla śrub (8.8) i nakrętek:
Torque setting for bolts (8.8) and nuts:
M8 - 25Nm; M10 - 50Nm; M12 - 85Nm; M14 - 135Nm; M16 - 195Nm

Nr części	Nazwa części	Ilość szt.	Materiał	Wymiar	Ciężar	
Part no	Part name	Quantity	Material	Size	Weight	Drawing no / Standard
Konstruował						Typ samochodu Vehicle type
Kreślił	G. Górczyński					
Sprawił	Z. Bitub					
Zaakceptował	Z. Bitub					
Podziałka	Nazwa	Name		Nr rys.		Drawing no.
Instrukcja montażu						