

Skoda Octavia III (kombi-bez RS, 5drzwi) , rok prod. od 2013
 VW Golf VII (5drzwi) , rok prod. od 2012
 Seat Leon: (5drzwi, 3drzwi SC) , rok prod: od 11.2012
 Audi A3 (3drzwi) , rok prod. od 2012
 Audi A3 (5drzwi Sportback) , rok prod. od 2013

6 0 2 0 6

Zestaw śrubowy:

Śruby:

M10X35-8.8 - 4 szt.

M12X70-8.8 - 2 szt.

Podkładki:

Ø10,5xØ30 - 4 szt.

Ø13 - 2 szt.

Sprężynówki:

Ø10,2 - 4 szt.

Ø12,2 - 2 szt.

Nakrętki:

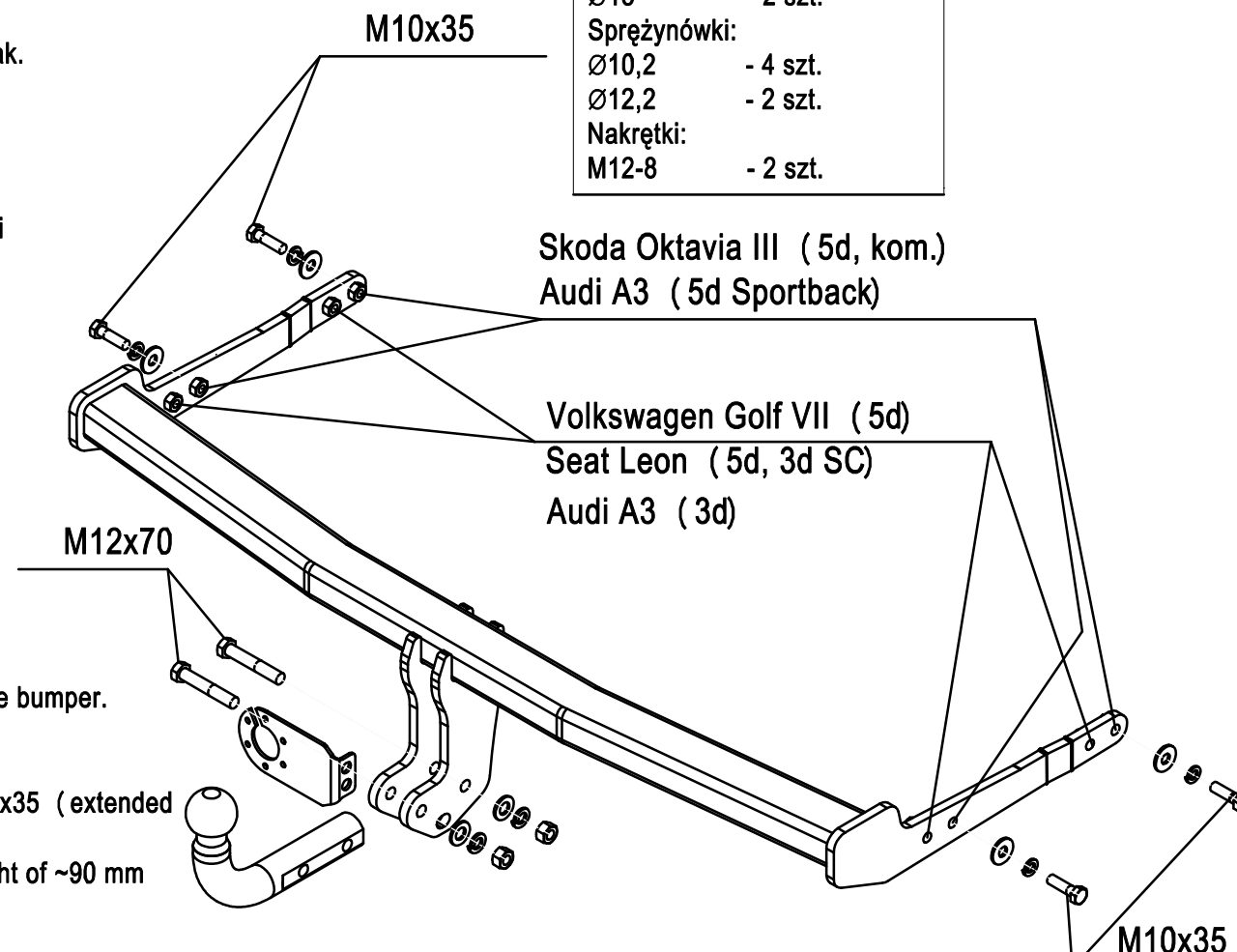
M12-8 - 2 szt.

Instrukcja montażu:

1. Zdjąć osłonę od spodu samochodu, wymontować światła tylne i zderzak.
2. Odkręcić belkę zderzeniową (nie będzie już wykorzystywana) .
3. Usunąć zaślepki otworów pod śruby z boku podłużnic.
3. Wsunąć ramiona belki haka do podłużnic i przykręcić śrubami M10x35 (podkładki powiększone, podkładki sprężyste) .
3. Wyciąć w zderzaku otwór na łapki kuli w formie prostokąta o wysokości ok.90mm w odpowiedniej odległości od spodu zderzaka.
4. Zamontować światła tylne i zderzak.
5. Zamontować osłonę od spodu samochodu.
6. Dokęcić wszystkie śruby momentami wg tabeli.
7. Przykręcić kulę i blachę gniazda elektrycznego śrubami M12X70 (podkładki, podkładki sprężyste, nakrętki) .
Momenty dokręcenia wg tabeli.
8. Podłączyć instalację elektryczną wg instrukcji fabrycznej samochodu.

Fitting instructions:

1. Disassemble the cover from the bottom of the car, the rear lights and the bumper.
2. Unscrew the beam collision (it will not be used more) .
3. Remove the hole plugs on the side of the stringers.
4. Insert the towbar arms into the stringers and screw it with the bolts M10x35 (extended washers, spring washers) .
5. Cut out the fragment in the bumper (form of a rectangle) with a height of ~90 mm at a suitable distance from its bottom (for the ball feet) .
6. Tighten all the bolts according to the torque setting - see the table.
7. Fix the ball and electric plate with the bolts M12x70. Torque setting according to the table.
8. Connect the electric wires according to the instructions of the car.



Skoda Octavia III (5d, kom.)
 Audi A3 (5d Sportback)

Volkswagen Golf VII (5d)
 Seat Leon (5d, 3d SC)
 Audi A3 (3d)

Momenty przykręcenia nakrętek i śrub (8.8)
 Torque settings for nuts and bolts (8.8)
 M8 - 25 Nm; M10 - 55 Nm; M12 - 85 Nm