

# Mitsubishi ASX (SUV, diesel + benzyna),

rok prod: od 07.2010-15.2012 i od 06.2012.

# Citroen C4 Aircross (SUV), Peugeot 4008 (SUV),

rok prod: od 03.2012.



## Zestaw śrubowy:

Śruby:

M12x110-8.8	- 4 szt.
M12x70-8.8	- 2 szt.
M10x35-8.8	- 4 szt.
M10x1,25x35-8.8	- 8 szt.
M8x25-8.8	- 2 szt.
M6x20-8.8	- 2 szt.

Podkładki:

Ø13	- 6 szt.
Ø13xØ35	- 4 szt.
Ø10,5	- 12 szt.
Ø8,5	- 4 szt.
Ø6,4xØ18	- 4 szt.

Podkładki spręż.:

Ø12,2	- 6 szt.
Ø10.2	- 12 szt.
Ø8.2	- 2 szt.
Ø6,1	- 2 szt.

Nakrętki:

M12-8	- 6 szt.
M10-8	- 4 szt.
M8-8	- 2 szt.
M6-8	- 2 szt.

## Instrukcja montażu:

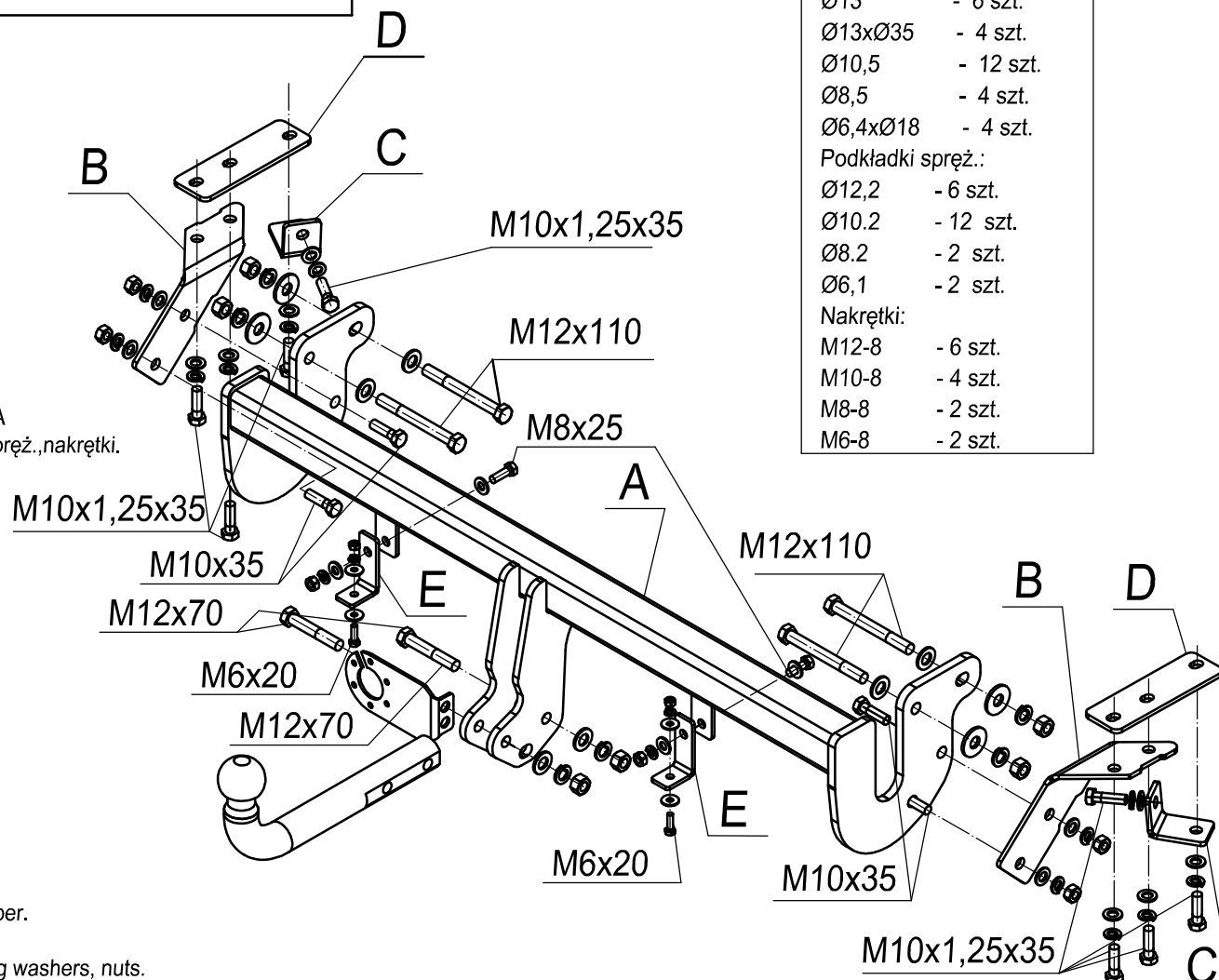
(demontaż zderzaka i jego wycięcie)

1. Zdemonstować światła tylne i zderzak oraz belkę zderzeniową i ucho holownicze. Belka i ucho nie będą dalej wykorzystywane.
2. Przykręcić belkę główną A na śruby M12x110 (podkładki płaskie, podkł. sprężyste, podkładki powiększone, nakrętki).
3. Przykręcić kątownik skośny B, kątownik C i płytkę D śrubami M10x1,25x35 do samochodu stosując podkładki płaskie i sprężyste.
4. Przykręcić kątownik skośny B do belki głównej A stosując śruby M10x35 (podkładki, podkładki sprężyste, nakrętki).
5. Dokęcić wszystkie śruby momentami wg tabeli.
6. Wyciąć zderzak na łapki kuli na głębokość ok 30mm od brzegu zderzaka.
7. Zamontować zderzak poprzez kątowniki E stosując śruby M8x25 do belki głównej A (podkładki, podkładki spręż.,nakrętki) i M6x20 do kątownika (podkładki, podkładki spręż.,nakrętki).
8. Zamocować światła tylne.
9. Przykręcić kulę i blachę gniazdka elektrycznego śrubami M12x70 (podkładki, podkładki sprężyste, nakrętki). Momenty dokręcenia wg tabeli.
10. Podłączyć instalację elektryczną wg instrukcji fabrycznej samochodu.

## Fitting instructions:

( disassembly of the bumper and undercut it)

1. Remove the rear lights and bumper as well as the crash bar and towing eye. The crash bar and the towing eye will not be used anymore.
2. Fix the main beam A to M12x110 bolts (flat washers, spring washers, nuts).
3. Screw the inclined angle B, the angle C and the plate D with screws M10x1,25x35 for the car using flat, spring washers, enlarged washers, nuts).
4. Fix the inclined angle B to the main beam A using M10x35 screws (washers, spring washers, nuts).
5. Tighten all bolts according to the table.
6. Cut the bumper to the ball's feet a depth of about 30mm from the edge of the bumper.
7. Mount the bumper through angle E using M8x25 bolts to the main beam A (washers, compression washers, nuts) and M6x20 to the angle bar (washers, spring washers, nuts).
8. Attach the rear lights.
9. Fix the ball and the electric plate with M12x70 bolts (washers, spring washers, nuts). Torque settings according to the table.
10. Connect the electrical installation according to the factory design of the car.



Momenty przykręcenia nakrętek i śrub (8.8)

Torque settings for nuts and bolts (8.8)

M8 - 25 Nm; M10 - 55 Nm; M12 - 85 Nm; M14 - 135 Nm; M16 - 195Nm