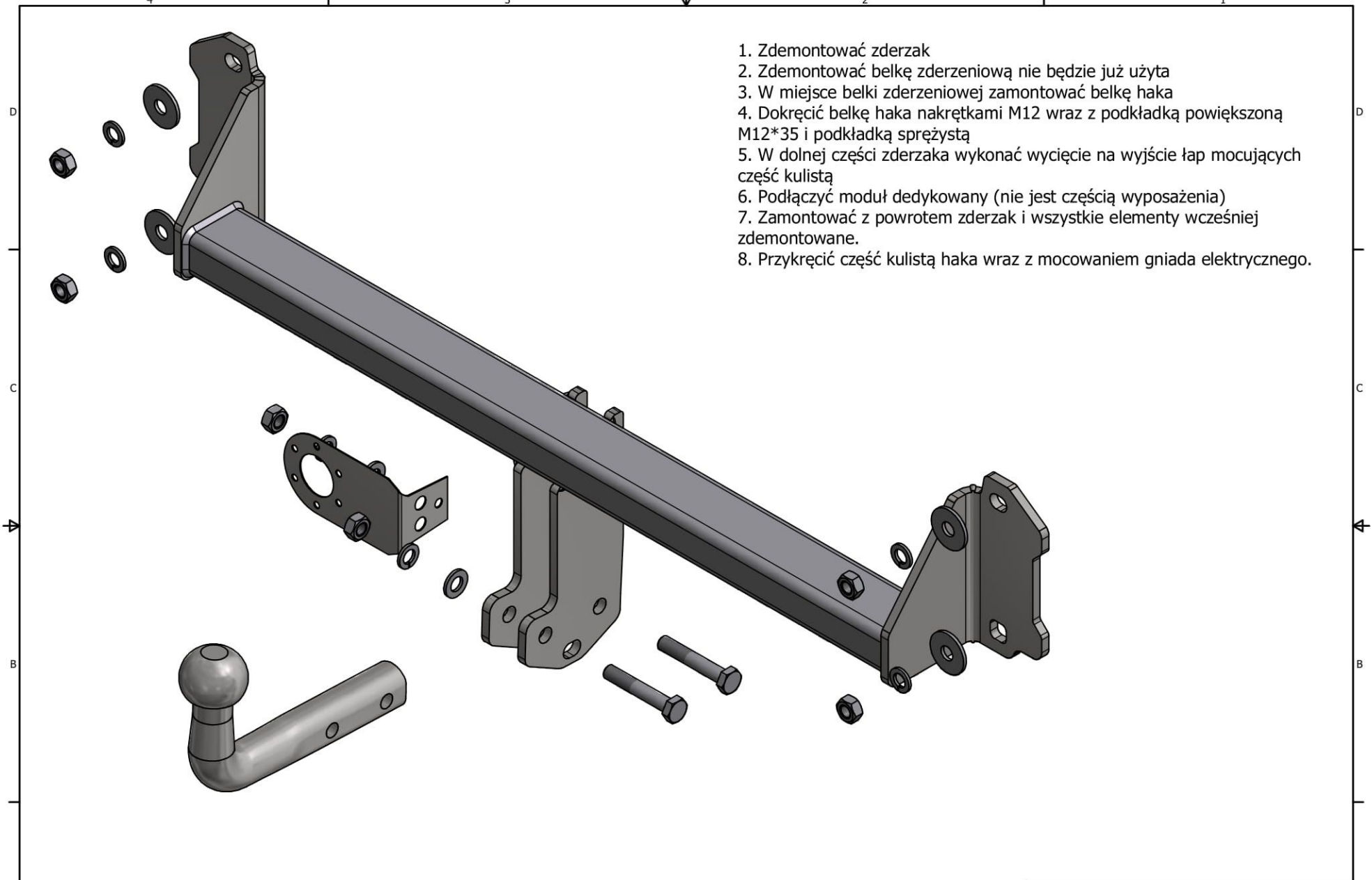


1. Zdemontować zderzak
2. Zdemontować belkę zderzeniową nie będzie już użyta
3. W miejsce belki zderzeniowej zamontować belkę haka
4. Dokręcić belkę haka nakrętkami M12 wraz z podkładką powiększoną M12\*35 i podkładką sprężystą
5. W dolnej części zderzaka wykonać wycięcie na wyjście łap mocujących część kulistą
6. Podłączyć moduł dedykowany (nie jest częścią wyposażenia)
7. Zamontować z powrotem zderzak i wszystkie elementy wcześniej zdemontowane.
8. Przykręcić część kulistą haka wraz z mocowaniem gniazda elektrycznego.



LISTA CZĘŚCI			
ELEMENT	ILOŚĆ	NR CZĘŚCI	OPIS
1	1	A02138	
2	4	DIN 9021 - 13	Podkładka
3	6	DIN 127 - A 12	Podkładka sprężysta
4	6	DIN 934 - M12	Nakrętka
5	1	Błacha mocująca gniazdo	
6	1	kula	
7	2	DIN 931-1 - M12 x 70	Śruba z łbem sześciokątnym
8	2	DIN 125 - A 13	Podkładka

BIZUB		
TITLE		
Zaczer Kulowy BMW X3 F25 2010-		
D=12.1kN	S=100kg nacisk na kulę	R=2400KG uciąg max