

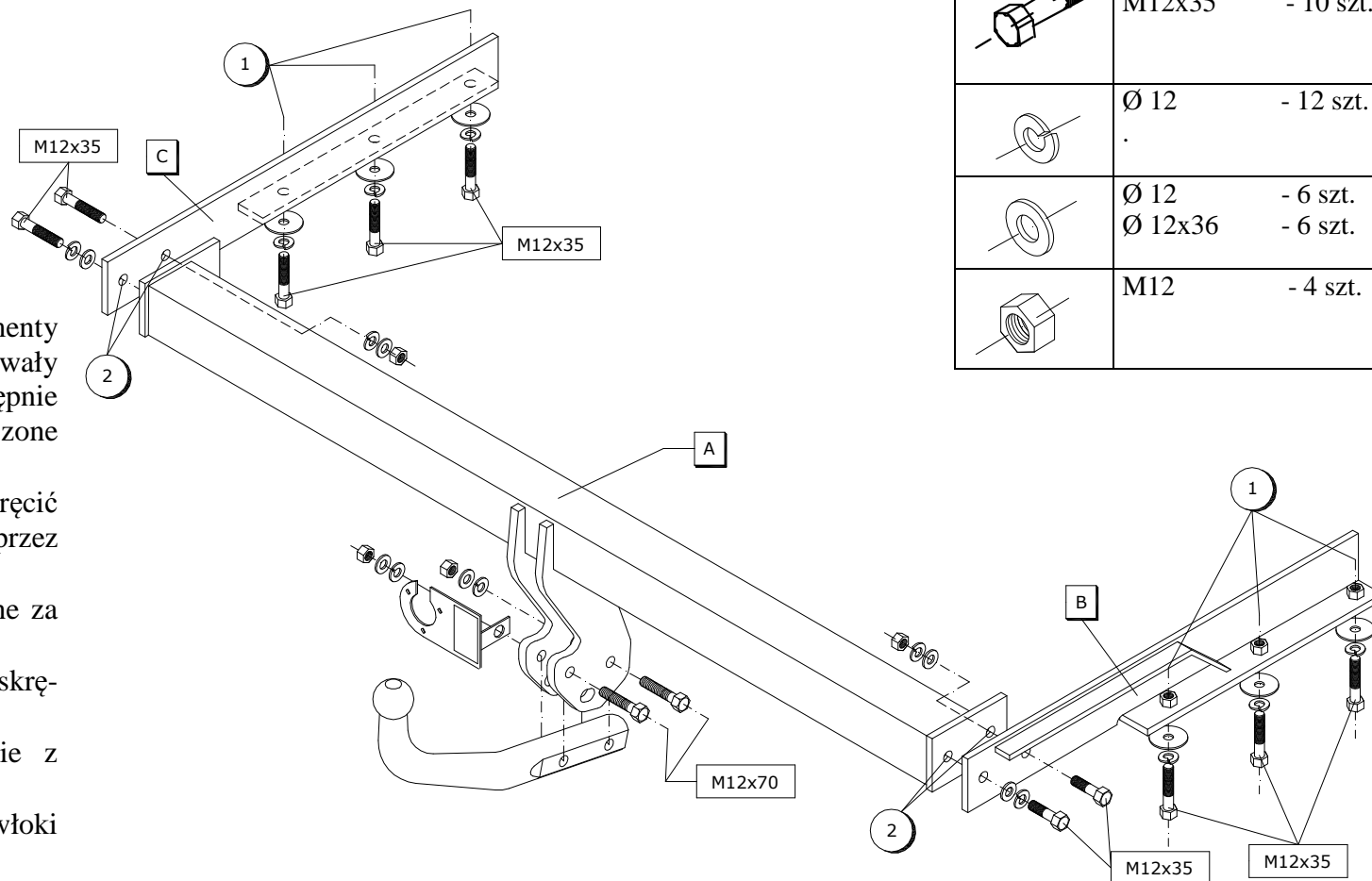
CHRYSLER

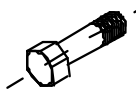
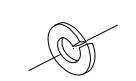
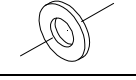
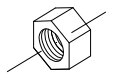
GRAND VOYAGER

INSTRUKCJA MONTAŻU:

FITTING INSTRUCTIONS:

- zdjąć zderzak;
- w podłużnicę samochodu wsunąć elementy boczne [B] i [C] tak aby otwory [1] pokrywały się z otworami fabrycznymi i skręcić wstępnie śrubami M12x35 stosując powiększone podkładki;
- do tak zamontowanych elementów przykręcić belkę haka [A] za pomocą śrub M12x35 przez otwory [2];
- przykręcić kulę haka i gniazdo elektryczne za pomocą śrub M12x70;
- dokręcić wszystkie śruby momentem skręcającym podanym w tabeli;
- podłączyć instalację elektryczną zgodnie z instrukcją;
- uzupełnić ewentualne ubytki powłoki lakierniczej haka;
- założyć zderzak;



	M12x70 M12x35	- 2 szt. - 10 szt.
	Ø 12	- 12 szt.
	Ø 12 Ø 12x36	- 6 szt. - 6 szt.
	M12	- 4 szt.

Moment skręcający dla śrub i nakrętek (8.8)			
Torque settings for nuts and bolts (8.8)			
M8	25 Nm	M12	85 Nm
M10	55 Nm	M14	135 Nm
M16	195 Nm		

Oznaczenie zacisku	Zacisk do łączenia przewodów	Kolory
31	Do masy pojazdu	Biały, white
L	Do świateł kierunku jazdy lewych	Żółty, yellow
R	Do świateł kierunku prawych	Zielony, green
54	Do świateł hamowania	Czerwony, red
58L	Do świateł pozycyjnych lewych	Czarny, black
58R	Do świateł pozycyjnych prawych	Brązowy, brown
+	Tylne światła przeciwmgłowe	Niebieski, blue