



## Hak holowniczy

Zastosowanie: CITROEN BERLINGO II L2  
2006>

PEUGEOT PARTNER II 2006>

długość nadwozia 4680 MM

### Instrukcja Montażu Haka Holowniczego

Montaż haka nie wymaga demontażu i podcięcia zderzaka

1. Opuścić koło zapasowe
2. Z belki zderzeniowej odkręcić dwie najniższe śruby w to miejsce przyłożyć elementy "A" i "B" i dokręcić luźno dokręcić do tylnego pasa
3. Z podłużnic wykręcić po dwie śruby w to miejsce przyłożyć i luźno skręcić elementy "C" i "D"
4. Wsunąć belkę haka "E" między elementami "C" i "D" i skręcić śrubami M10\*50
5. Przykręcić kulę i tabliczkę znamionową haka
6. Podłączyć elektrykę gniazda elektrycznego
7. Skręcić wszystkie elementy zgodnie z tabelą momentów

Zestaw Śrubowy	
Podkładka powiększona /10,5x30	8 szt
Śruba M10x45	2 szt
Śruba M12x50	4 szt.
Śruba M12x70	2 szt.
Podkładka sprężysta fi10,2	6 szt.
Podkładka sprężysta fi12	6 szt.
Podkładka zwykła 13	6 szt.
Nakrętka M10	6szt
Nakrętka M12	6szt

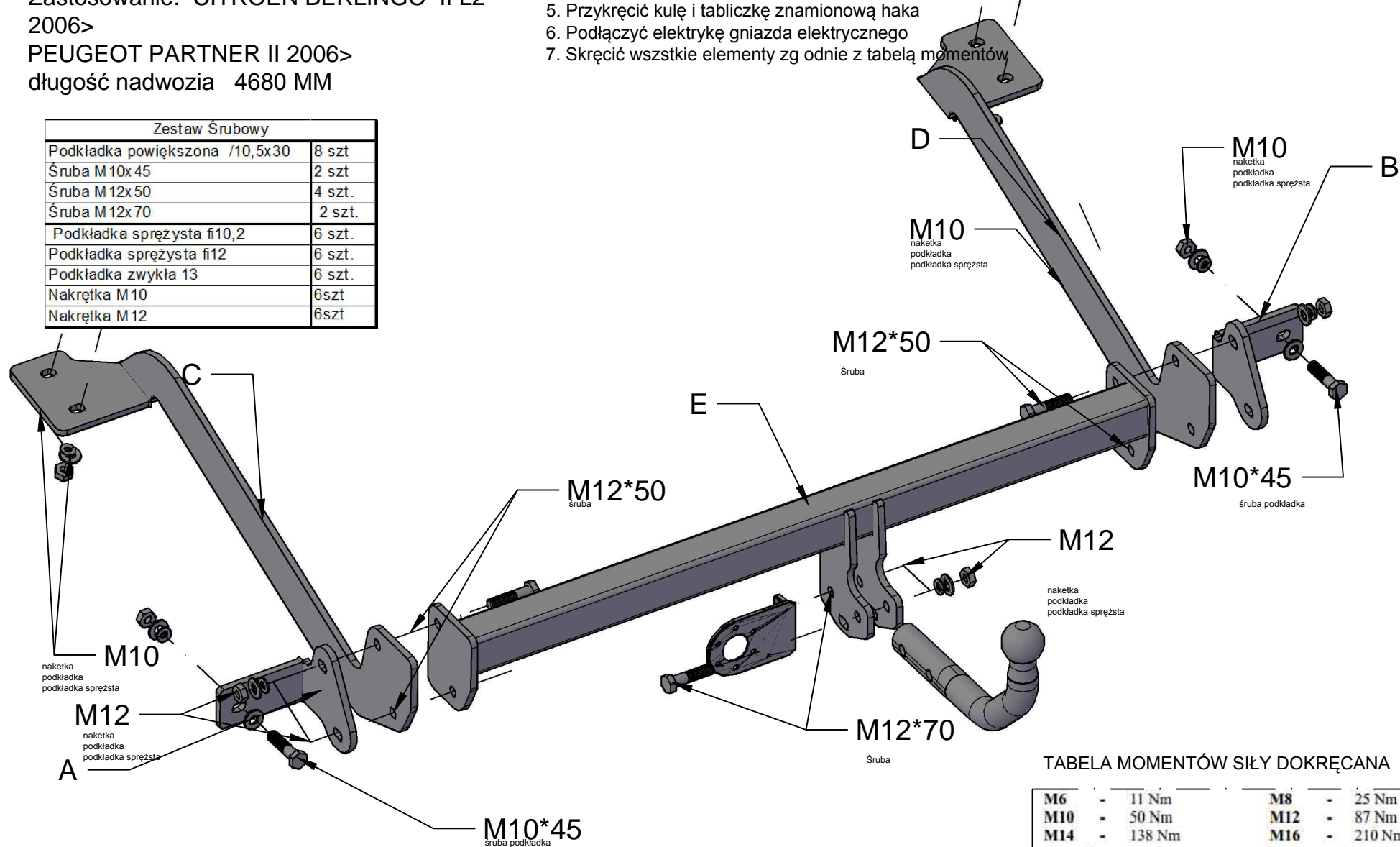


TABELA MOMENTÓW SIŁY DOKRĘCANIA

<b>M6</b>	-	11 Nm	<b>M8</b>	-	25 Nm
<b>M10</b>	-	50 Nm	<b>M12</b>	-	87 Nm
<b>M14</b>	-	138 Nm	<b>M16</b>	-	210 Nm