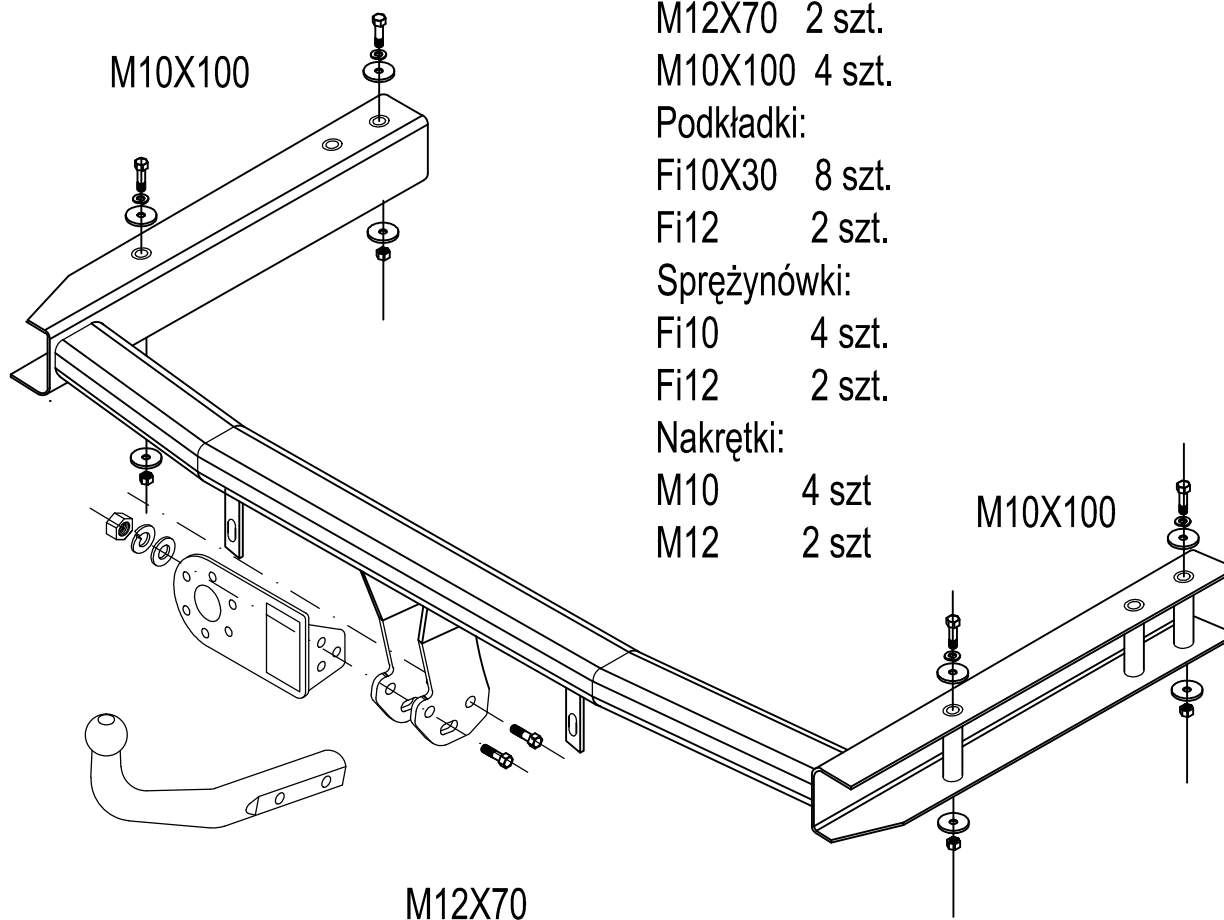


Audi A4 (sedan), (rok prod. 2001-),  
Audi A4 (avant), (rok prod. 2002-),  
"Seat Exeo" (sedan), (rok prod. 2009-),  
"Seat Exeo" St, (rok prod. 2009-),  
Nr kat. A01110



Zestaw śrubowy:

M12X70 2 szt.

M10X100 4 szt.

Podkładki:

Fi10X30 8 szt.

Fi12 2 szt.

Sprężynówki:

Fi10 4 szt.

Fi12 2 szt.

Nakrętki:

M10 4 szt

M12 2 szt

Moment skręcający dla śrub i nakrętek M8 25Nm; M10 55Nm; M12 85Nm; M14 135Nm ;M16 195Nm.